



Technische Information Technical Information

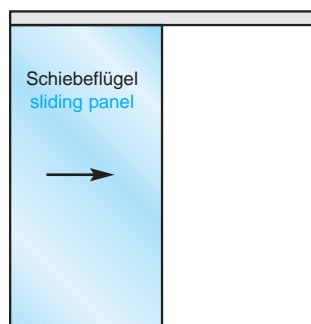
Schiebetürbeschlag PRAKTICA Sliding door system PRAKTICA

Gruppe 4 / Group 4

Dezember 2011 / December 2011

Technische Änderungen vorbehalten / Technical changes can be made without prior notice

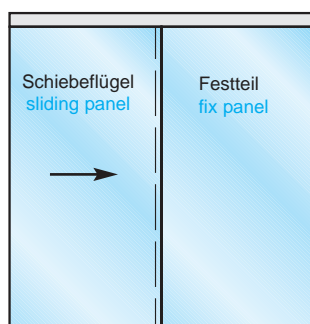
Typenübersicht P R A K T I C A View of different types P R A K T I C A



Typ A

1 Flügelgarnitur
(Art. No. 4-001, 4-017 oder 4-012)
1 Laufschiene
(Art. No. 4-002 oder 4-003)

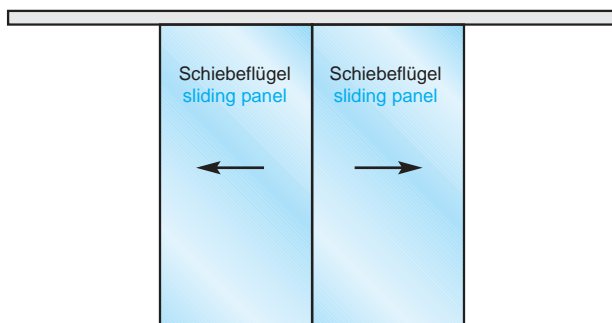
1 set of panel fittings
(art. no. 4-001, 4-017 or 4-012)
1 upper track
(art. no. 4-002 or 4-003)



Typ B

1 Flügelgarnitur
(Art. No. 4-001, 4-017 oder 4-012)
1 Laufschiene
(Art. No. 4-002 oder 4-003)

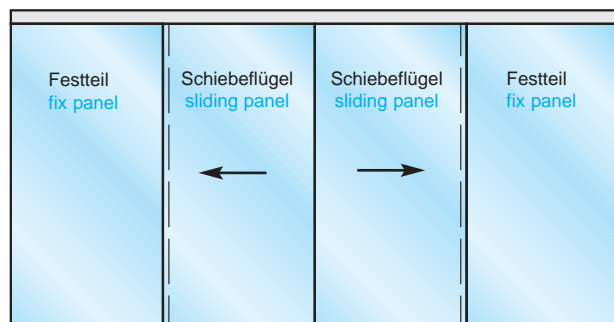
1 set of panel fittings
(art. no. 4-001, 4-017 or 4-012)
1 upper track
(art. no. 4-002 or 4-003)



Typ C Standard oder Dualantrieb

2 Flügelgarnituren
(Art. No. 4-001, 4-017, 4-017 D oder 4-012)
1 Laufschiene
(Art. No. 4-002 oder 4-003)

2 sets of panel fittings
(art. no. 4-001, 4-017, 4-017 D or 4-012)
1 upper track
(art. no. 4-002 or 4-003)



Typ D Standard oder Dualantrieb

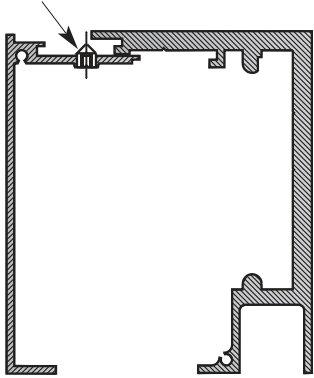
2 Flügelgarnituren
(Art. No. 4-001, 4-017, 4-017 D oder 4-012)
1 Laufschiene
(Art. No. 4-002 oder 4-003)

2 sets of panel fittings
(art. no. 4-001, 4-017, 4-017 D or 4-012)
1 upper track
(art. no. 4-002 or 4-003)

Weitere Typen bzw. Variationen sind möglich. Bitte fragen Sie an.
Other types / variants are available. Please inquire.

Befestigung der Abdeckblende mittels Gewindestift und mitgeliefertem Sechskantstiftschlüssel

Fixing of the cover by means of grub screw and provided hexagonal spanner



Hinweis:

Bei Anwendung des Schiebebeschlages PRAKTICA ohne Abdeckblenden können bei Scheibenbruch unter ungünstigen Umständen die Laufwagen herabfallen, so dass Verletzungsgefahr besteht!

Notice:

When using the sliding system PRAKTICA without covers the trolleys can fall down in case of cullet, so that risk of injury exists!

* Bitte beachten Sie die unterschiedlichen oberen Abzugsmaße für die Glashöhe:

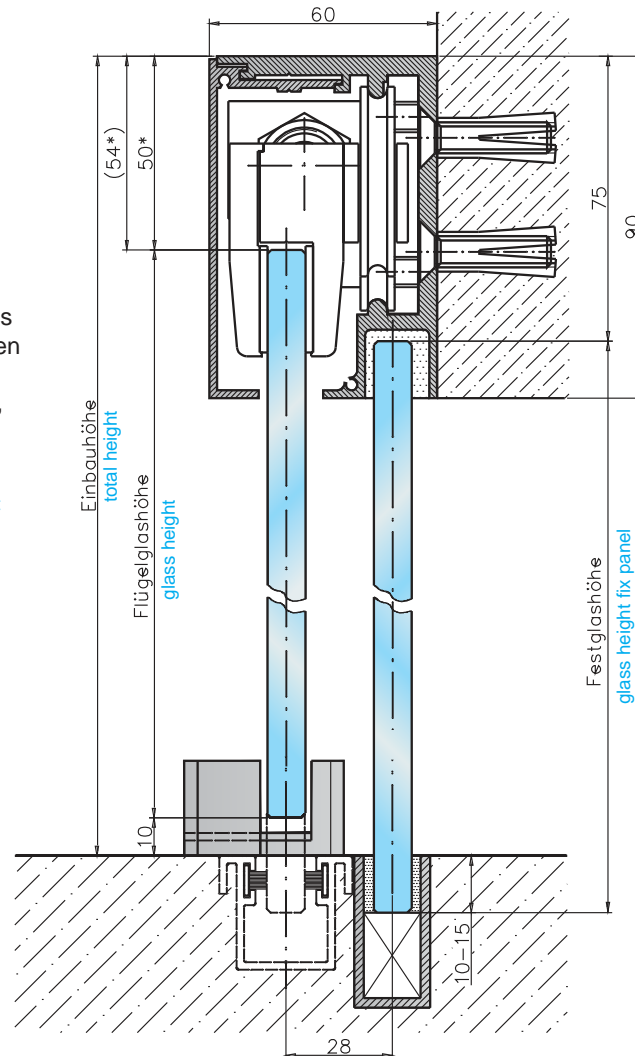
- 50 mm bei Flügelgarnitur 4-001, 4-017 und 4-017 D
- 54 mm bei Flügelgarnitur 4-012

* Please note: different dimensions have to be deducted for the calculation of the glass height:

- 50 mm for set of panel fittings 4-001, 4-017 and 4-017 D
- 54 mm for set of panel fittings 4-012

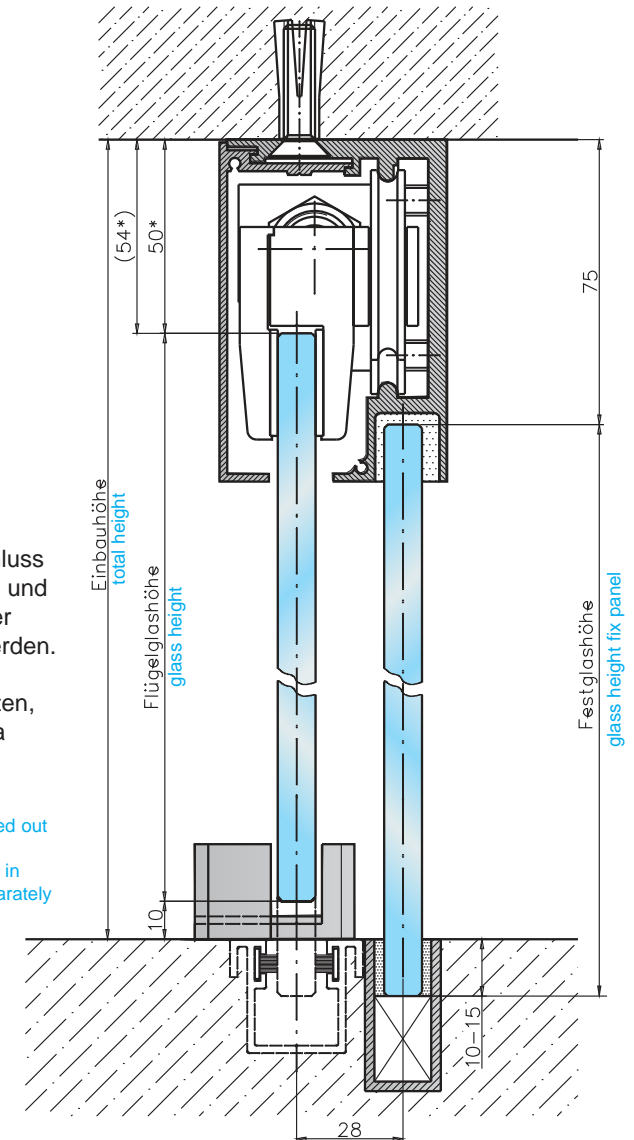
Schiebebeschlag Typ PRAKTICA Wandbefestigung Art. No. 4-003

Sliding door system type PRAKTICA
wall fastening art. no. 4-003



Schiebebeschlag Typ PRAKTICA Deckenbefestigung Art. No. 4-002

Sliding door system type PRAKTICA
ceiling fastening art. no. 4-002



Der Fußbodenanschluss ist nur ein Vorschlag und kann vom Verarbeiter variabel gestaltet werden. (U-Profil ist nicht im Lieferumfang enthalten, bitte bei Bedarf extra bestellen)

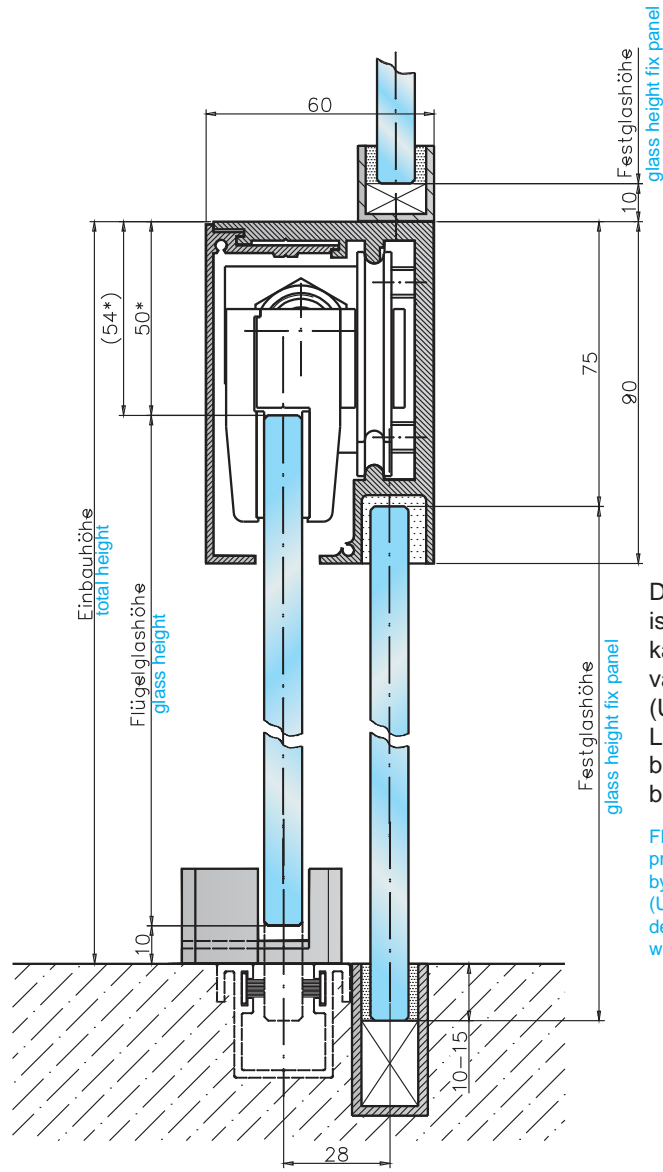
Floor connection is just a proposal and can be carried out by customer. (U-channel is not included in delivery, please order separately when required)

* Bitte beachten Sie die unterschiedlichen oberen Abzugsmaße für die Glashöhe:

- 50 mm bei Flügelgarnitur 4-001, 4-017 und 4-017 D
- 54 mm bei Flügelgarnitur 4-012

* Please note: different dimensions have to be deducted for the calculation of the glass height:

- 50 mm for set of panel fittings 4-001, 4-017 and 4-017 D
- 54 mm for set of panel fittings 4-012

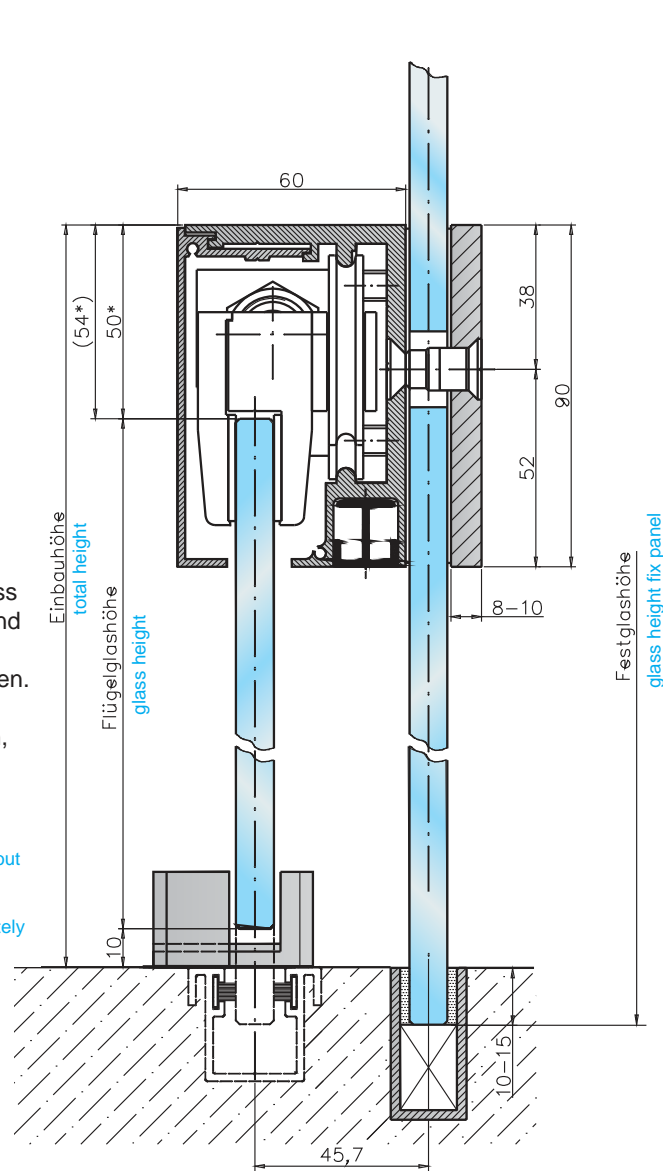


Der Fußbodenanschluss ist nur ein Vorschlag und kann vom Verarbeiter variabel gestaltet werden. (U-Profil ist nicht im Lieferumfang enthalten, bitte bei Bedarf extra bestellen)

Floor connection is just a proposal and can be carried out by customer. (U-channel is not included in delivery, please order separately when required)

Schiebebeschlag Typ PRAKTICA
mit Gegenplatte für Seitenteile Art. No. 4-007

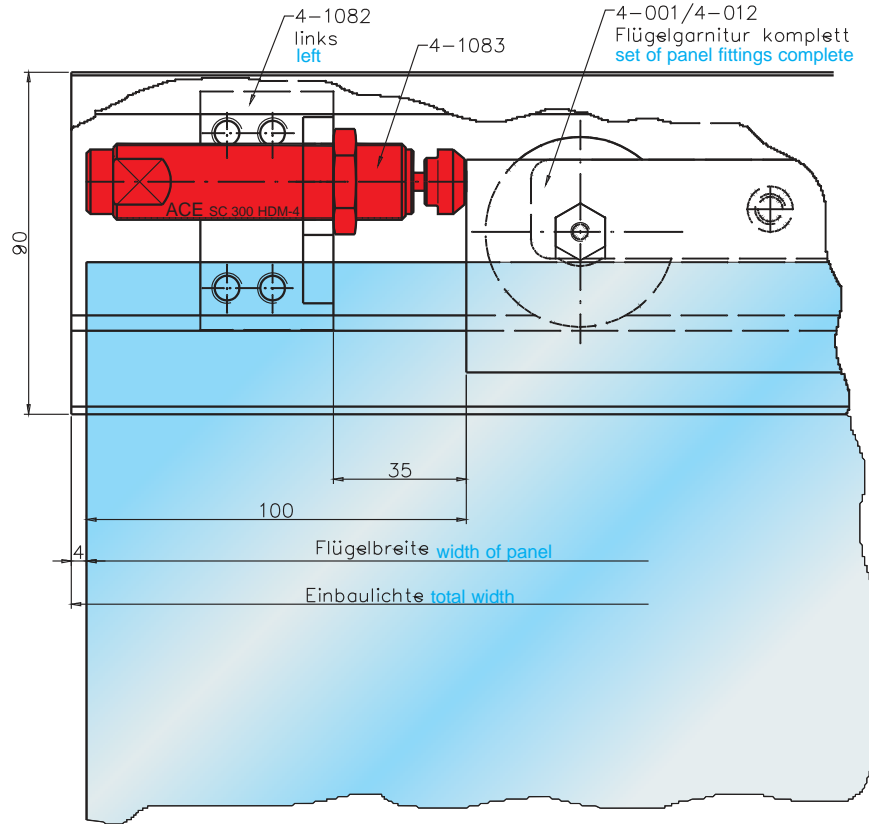
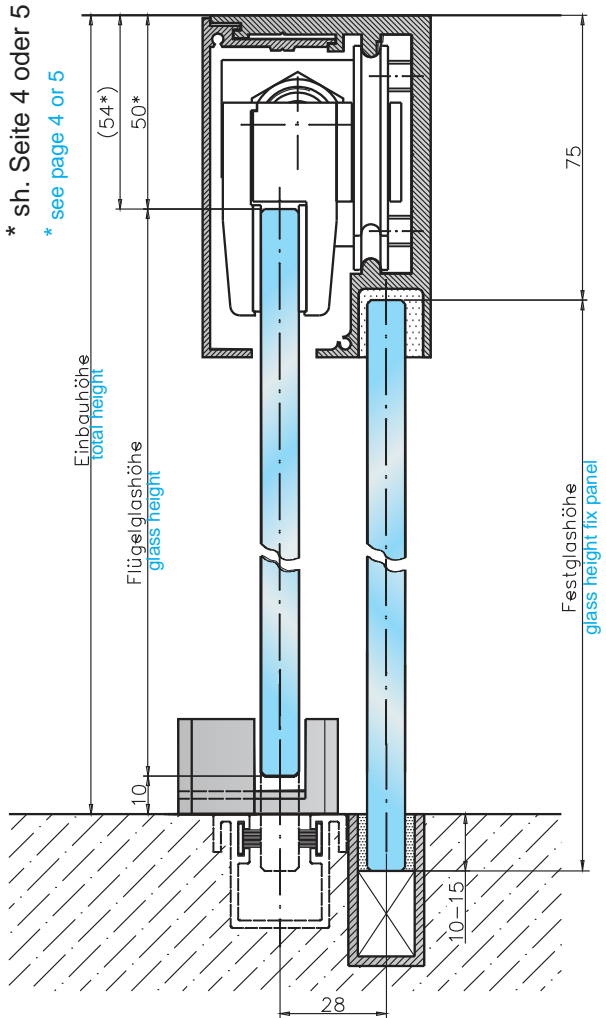
Sliding door system type PRAKTICA
with counterplate for side panels no. 4-007



Das komplette Beschlagprogramm
für Sicherheitsglas
The complete fittings programme
for safety glass

Wir machen Glas beweglich !
TEUFELBESCHLAG

Detail Stoßdämpferhalter (von innen links) Detail of shock absorber with angle (from inside left)

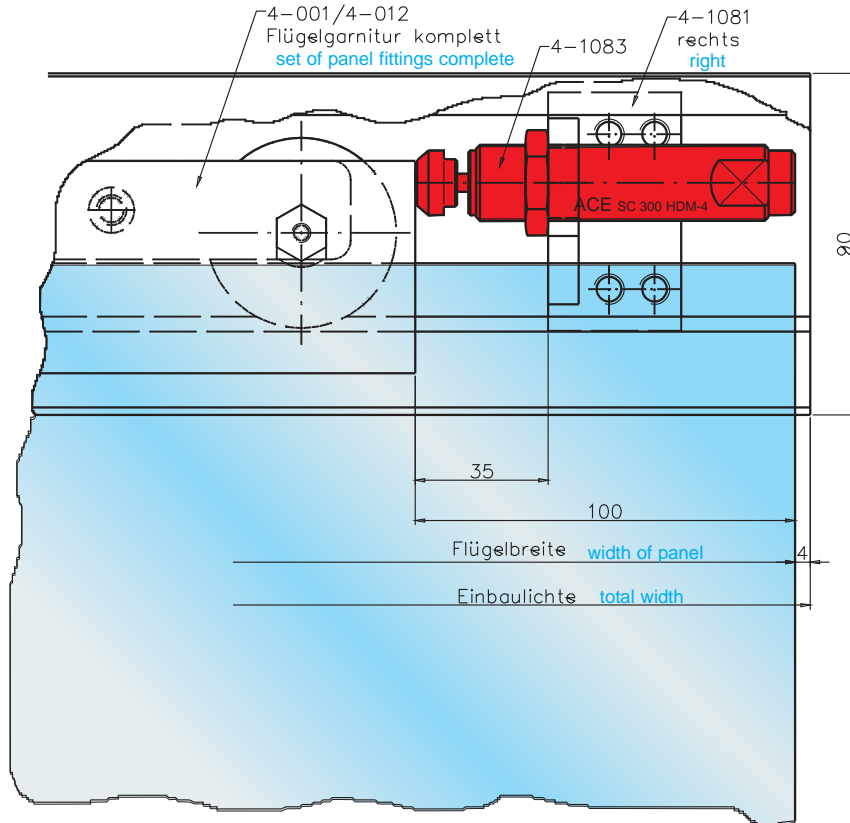


Art. No. 4-161 (Stoßdämpfer mit Haltewinkel)
art. no. 4-161 (shock absorber with angle)

ACHTUNG: Stoßdämpferhaltewinkel vor Montage des Laufprofils einschieben (falls Schnittflächen des Laufprofils nach Montage nicht mehr zugänglich sind)

Attention: Before installing the upper track please insert angle for shock absorber

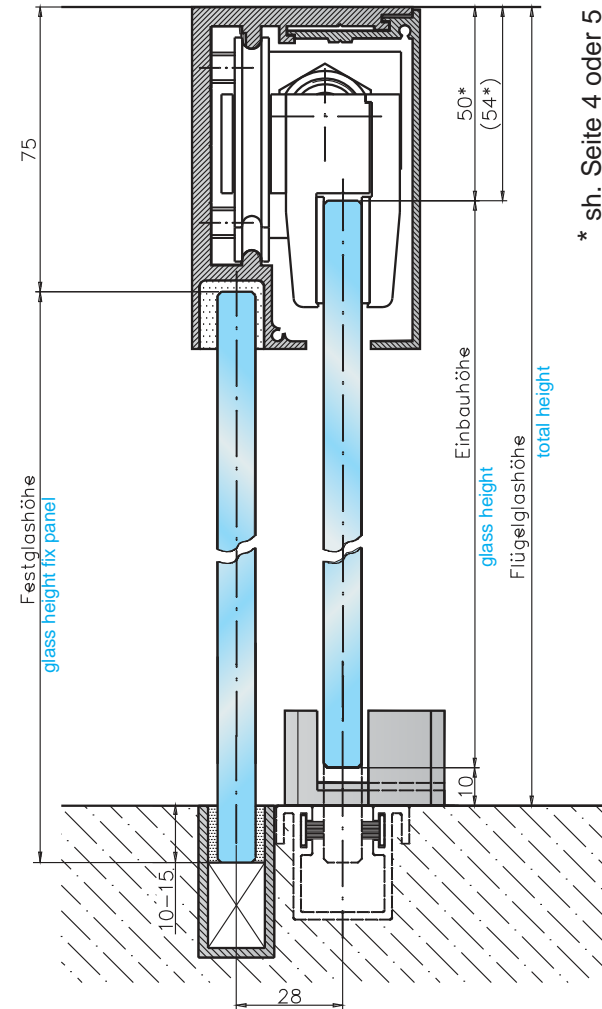
Detail Stoßdämpferhalter (von innen rechts) Detail of shock absorber with angle (from inside right)



Art. No. 4-160 (Stoßdämpfer mit Haltewinkel)
art. no. 4-160 (shock absorber with angle)

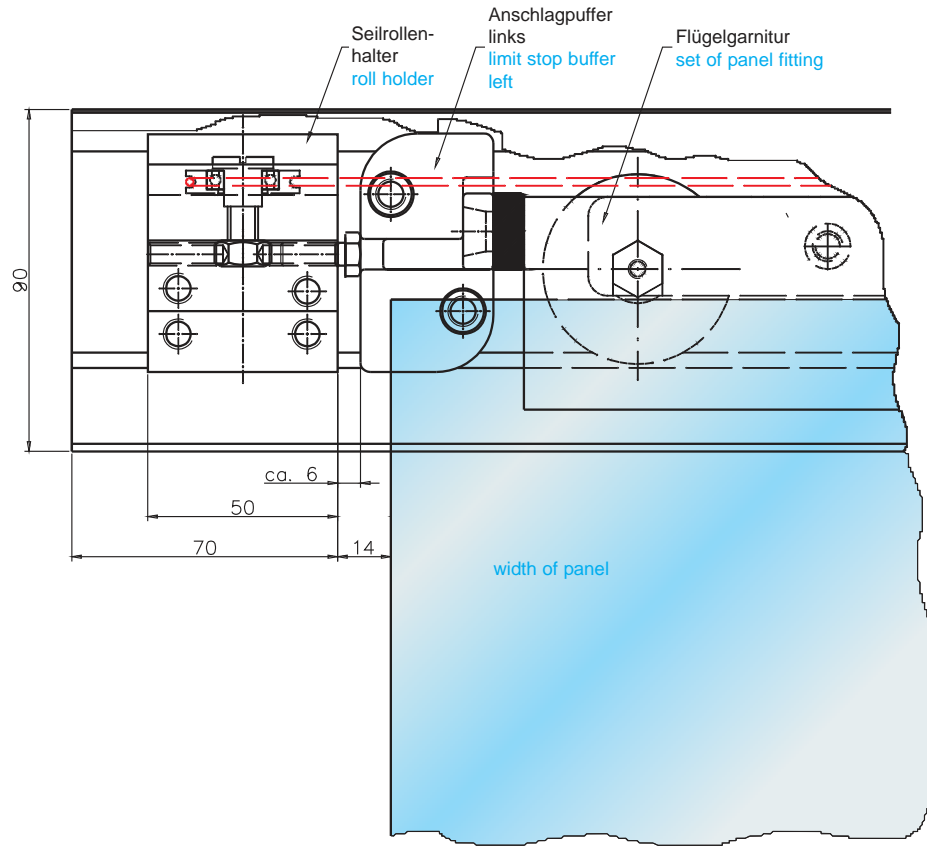
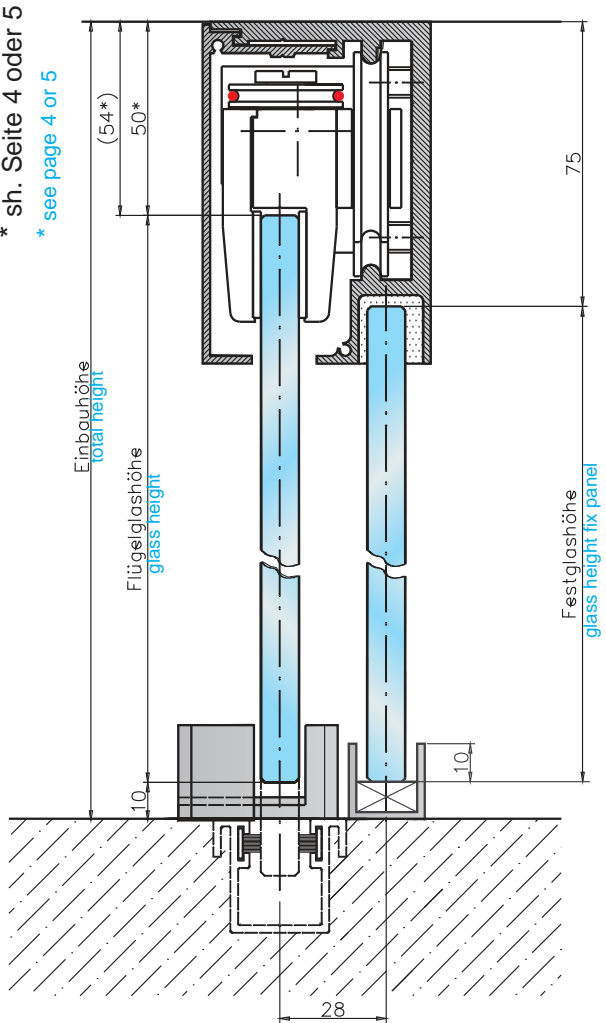
ACHTUNG: Stoßdämpferhaltewinkel vor Montage des Laufprofils einschleiben (falls Schnittflächen des Laufprofils nach Montage nicht mehr zugänglich sind)

Attention: Before installing the upper track please insert angle for shock absorber



* sh. Seite 4 oder 5
* see page 4 or 5

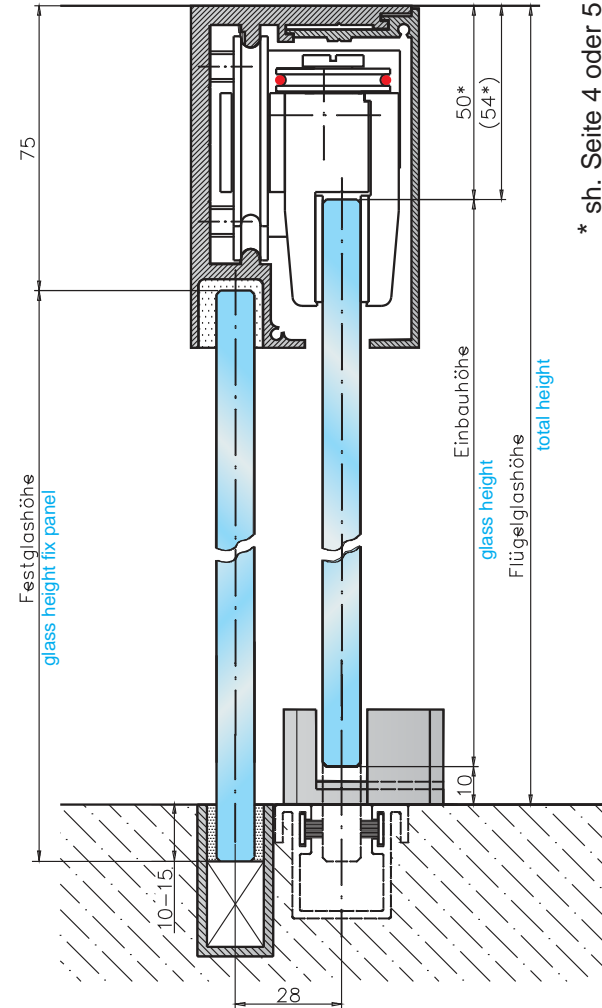
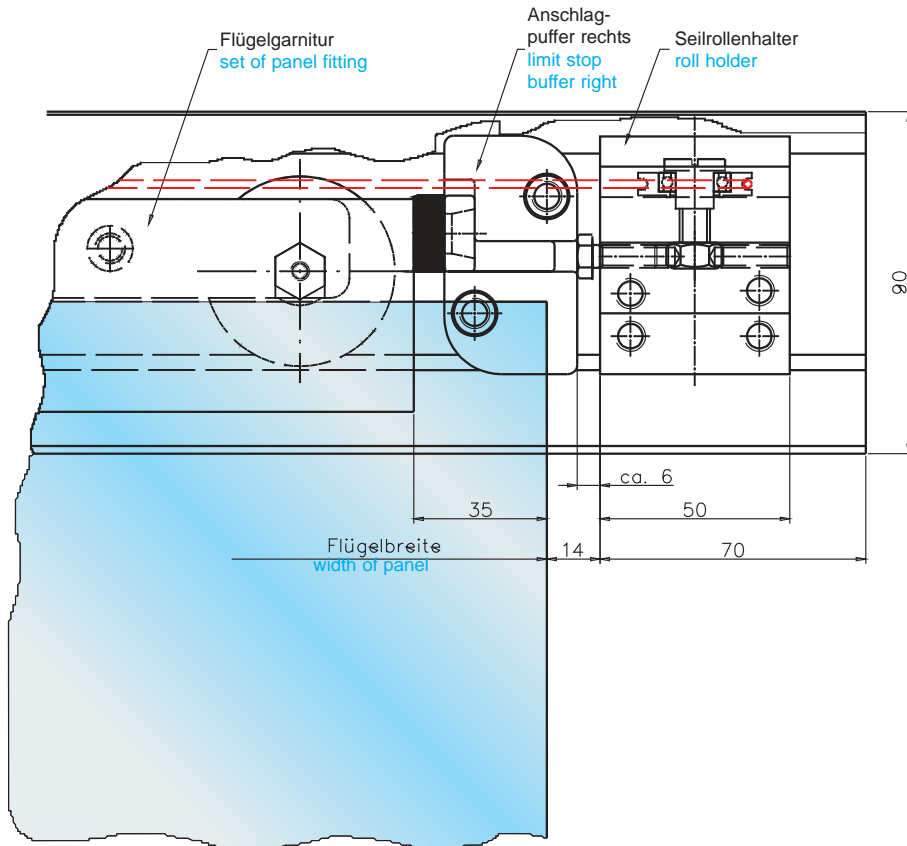
Detail Dualantrieb (von innen links) Detail of dual drive (from inside left)



Praktica mit Dual Antrieb Praktica with dual drive

ACHTUNG: Seilrollenhalter vor Montage des Laufprofils einschieben
(falls Schnittflächen des Laufprofils nach Montage nicht mehr zugänglich sind)
Attention: Before installing the upper track please insert roll holder for cord.

Detail Dualantrieb (von innen rechts) Detail of dual drive (from inside right)



* sh. Seite 4 oder 5

* see page 4 or 5

Praktica mit Dual Antrieb
Praktica with dual drive

ACHTUNG: Seilrollenhalter vor Montage des Laufprofils einschieben
(falls Schnittflächen des Laufprofils nach Montage nicht mehr zugänglich sind)
Attention: Before installing the upper track please insert roll holder for cord.

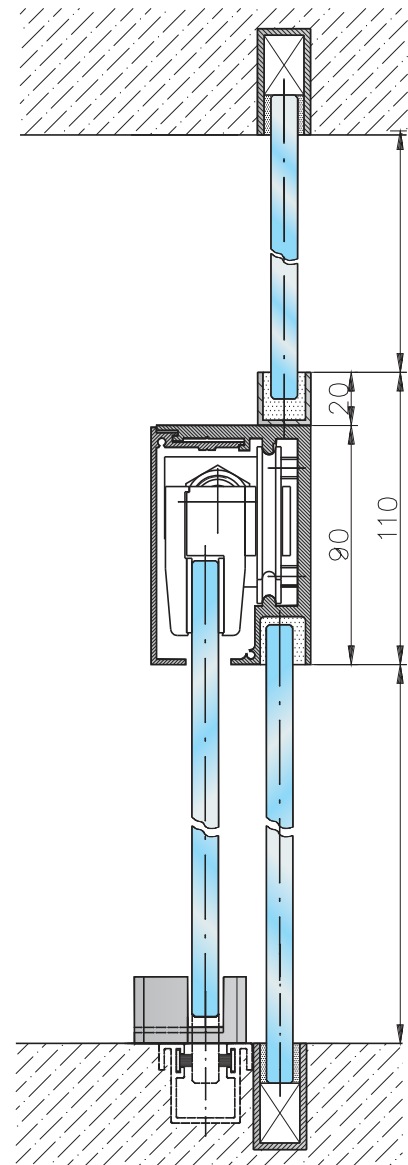
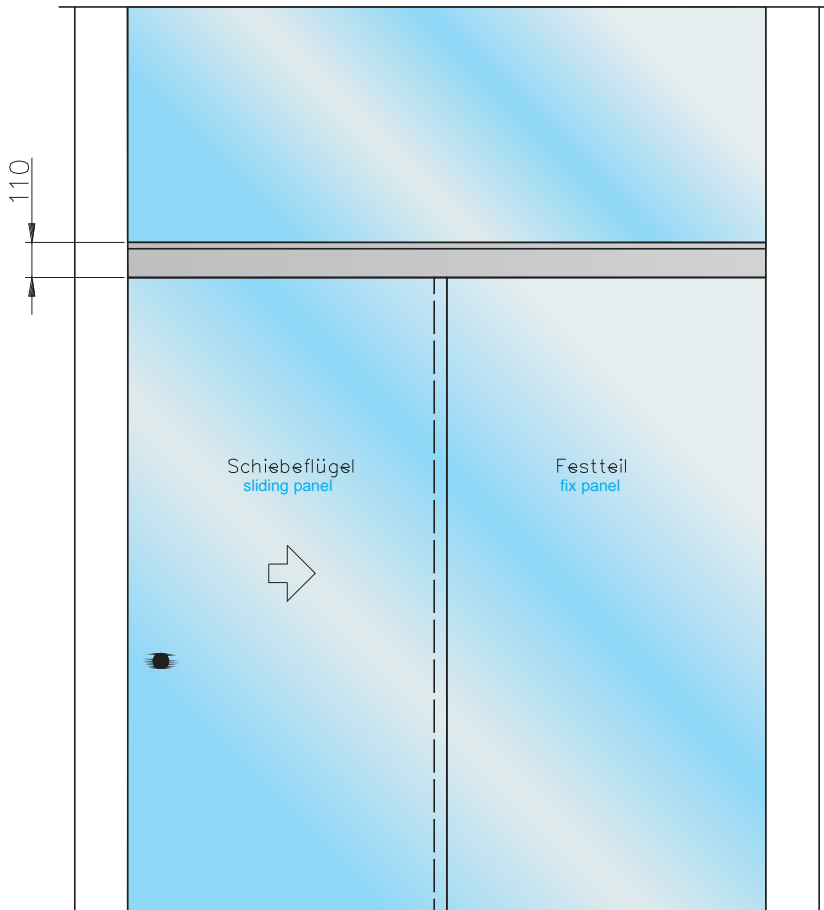
Art. No. 4-005

Laufschiene mit aufgesetztem U-Profil zur Aufnahme einer Oberlichtscheibe, gerichtet für seitliche Befestigung mittels Wandwinkel Art. No. 4-006

Max. Breite (ohne Windlast): 3.000 mm

Upper track with mounted U-channel for carrying an overlight designed for fastening to side wall by means of angle piece art. no. 4-006

Max. width (without wind load): 3.000 mm



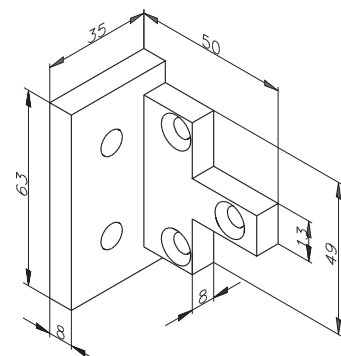
Die oben angegebene max. Breite kann durch entsprechende Aussteifungsmaßnahmen im Bereich der Laufschiene vergrößert werden. Bitte anfragen!

The above mentioned max. width can be increased by suitable bracing of the upper track. Please inquire!

Art. No. 4-006

Wandwinkel, passend in Laufschiene Art. No. 4-002, Art. No. 4-003, Art. No. 4-005 und Art. no. 4-007
(Bitte entsprechende Stückzahl gesondert bestellen!)

Angle piece for upper track art. no. 4-002, art. no. 4-003, art. no. 4-005 and art. no. 4-007
(please order number of desired pieces separately!)



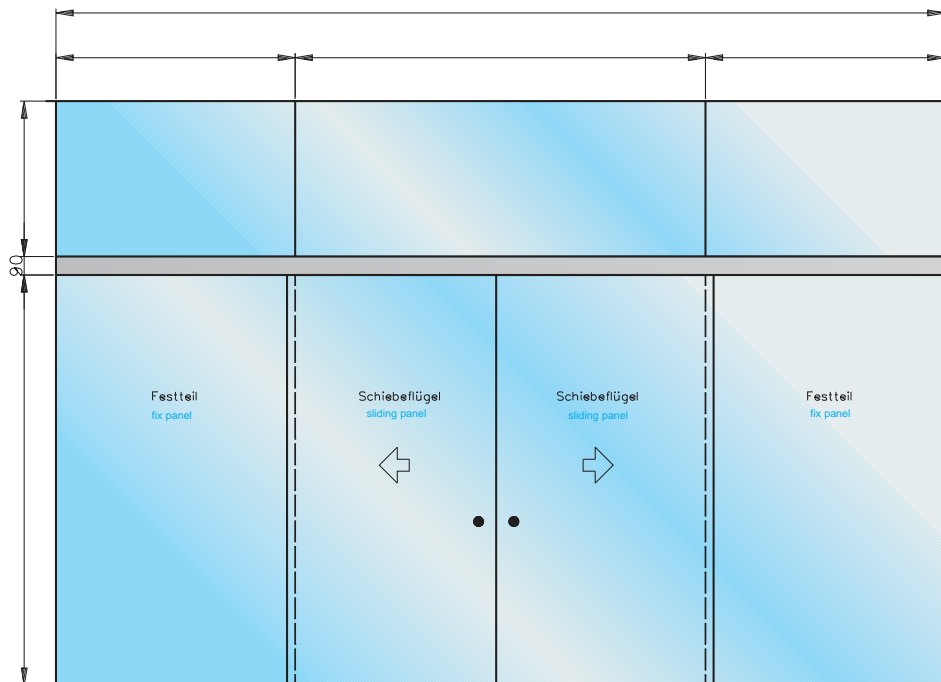
Art. No. 4-007

Laufschiene mit Gegenplatte zur Halterung von Seitenteilen. Die seitliche Befestigung kann mittels Wandwinkel Art. No. 4-006 (sh. Seite 10) erfolgen. Bei Bestellung der Laufschiene ist die Lage der Bohrungen (Breitenmaß) im Glas anzugeben (Skizze!)

Max. Breite (ohne Windlast): 4.000 mm

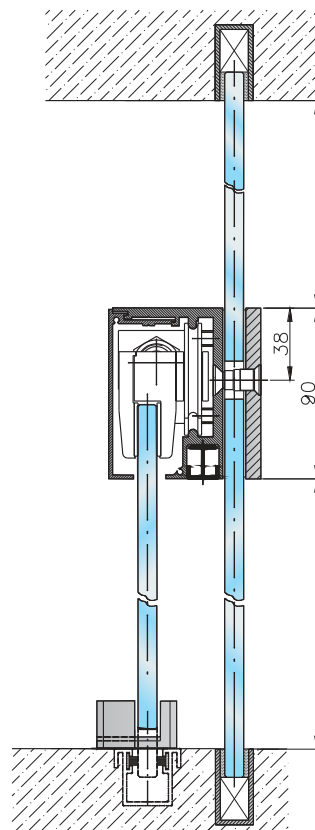
Upper track with counterplate for fastening side parts. Fastening to side wall can be made by means of angle piece art. no. 4-006 (see page 10). When ordering upper track indicate position of boreholes (width) in glass (sketch!)

Max. width (without wind load): 4.000 mm



Vertikalschnitt zu obiger Ansicht

Vertical section of view above

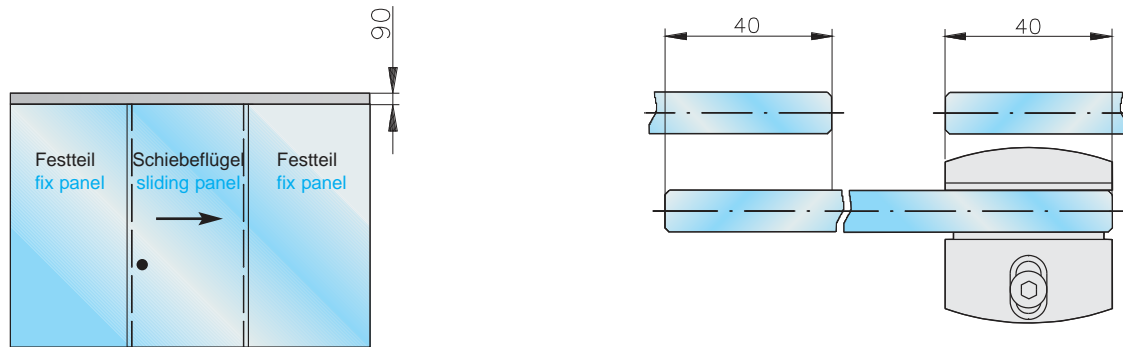


Die oben angegebene max. Breite kann durch entsprechende Aussteifungsmaßnahmen im Bereich der Laufschiene vergrößert werden. Bitte anfragen!

The above mentioned max. width can be increased by suitable bracing of the upper track. Please inquire!

Darstellung Flügelsansicht mit Überlappung am Seitenteil an einem Beispiel

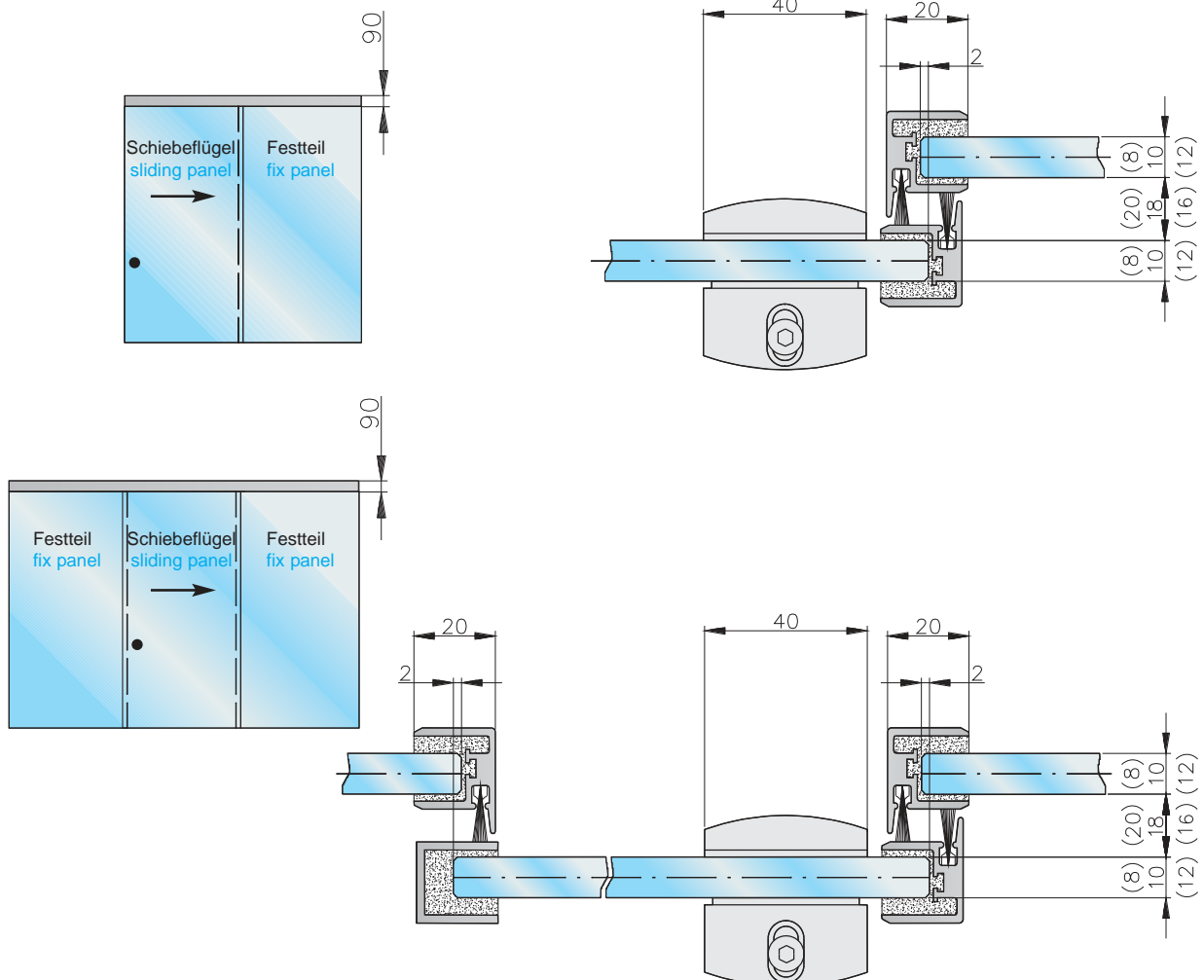
Demonstration of overlapping between sliding panel and fixed panel



Art. No. 4-020

Vertikale Bürstendichtung

Brush seal for vertical gap



Die Bürstendichtung ist lieferbar in den Längen:
2000, 2300, 2500, 2700, 2900 oder 6000 mm

Art. No. 4-020 mit anderen Bürstenhöhen auf Anfrage

The brush seal is available in lengths of:
2000, 2300, 2500, 2700, 2900 or 6000 mm

art. no. 4-020 with other brush heights on request

Ausschreibungstext:

Schiebetürbeschlag System >PRAKTICA<

Beschlagsystem für Schiebetüren und feststehende Seitenteile aus Einscheiben-Sicherheitsglas, geeignet für Glasdicken 8, 10 und 12 mm.

Laufschiene aus stranggepresstem Leichtmetall mit U-förmiger Nut zur Aufnahme des festen Seitenteiles, gerichtet für Befestigung nach oben (Decke) oder für seitliche Befestigung (Wand).

Nutfüllprofil im Flügelbereich

Deckelprofil mit Klemmschrauben befestigt.

Querschnitt der beiden Profile im zusammengefügten Zustand B x H = 60 x 90 mm.

Pro Flügel eine komplette Flügelgarnitur bestehend aus:

- 2 Stück Flügelwagen je 280 mm lang. Die Flügelwagen laufen auf kugelgelagerten Delrin (POM) Rollen, die über Wipphebel mittels Excenter höhenverstellbar ($\pm 7,5$ mm) sind. Die dazugehörigen Gegenlaufrollen werden im Profil oben angestellt um das Kippmoment weitestgehend zu kompensieren.
- 2 Stück Endstopper mit Gummipuffer, die im Profil stufenlos verstellt werden können
- untere Flügelführung aus Polyamid, 2-teilig, ca. 40 mm lang, auf Glasdicke einstellbar
- **max. Flügelgewicht 90 kg**

Alternativer Flügelwagen:

- Flügelgarnitur wie oben beschrieben, jedoch bestehend aus 2 Flügelwagen je 650 mm lang (bei Bedarf kürzbar). Jeder Flügelwagen ist mit einer Tandemrolle ausgestattet.
- **max. Flügelgewicht 150 kg**

Alternativer Endstopper:

- Endstopper wie oben beschrieben, jedoch anstelle der Gummipuffer werden Stoßdämpfer eingebaut (ab Flügelgewicht 80-85 kg empfehlenswert)

Alternativ Dualantrieb:

Pro Flügel eine komplette Flügelgarnitur bestehend aus:

- 4 Stück Flügelwagen je 280 mm lang (bei Bedarf kürzbar) mit je einer Seilklemmplatte. Die Flügelwagen laufen auf kugelgelagerten Delrin (POM) Rollen, die über Wipphebel mittels Excenter höhenverstellbar ($\pm 7,5$ mm) sind. Die dazugehörigen Gegenlaufrollen werden im Profil oben angestellt um das Kippmoment weitestgehend zu kompensieren.
- 4 Stück Endstopper mit Gummipuffer und 2 Seilrollenhalter inklusive Seil.
- untere Flügelführung aus Polyamid, 2-teilig, ca. 40 mm lang, auf Glasdicke einstellbar
- **max. Flügelgewicht 90 kg**

Gesamtabmessung B X H:

Typ A, B, C oder D:

Flügelabmessung je:

1 oder 2 Festteile Abmessung je:

Gesamtlänge der Laufschiene:

Wand- oder Deckenbefestigung der Laufschiene:

Oberfläche der Laufschiene:



Stoßdämpfer Art. No. 4-161

Text for invitation to tender :

Sliding door system >PRAKTICA<

Fitting system for sliding panels and fixed panels with tempered glass, suitable for glass thickness 8, 10 and 12 mm.

Upper track made from extruded aluminum with U-shaped groove to install a fix panel, suitable for ceiling or wall fastening.

Groove filling profile in the area of the panels

Cover profile fastened with clamping screws.

Cross section of both profiles in the joined state B x H = 60 x 90 mm.

A complete set of panel fittings consists of:

- 2 trolleys, length 280 mm each. Trolleys running on ball bearings Delrin (POM) whose height is adjustable (± 7.5 mm) by means of excenter screws.
The matching counterrollers are fixed in the profile on top in order to compensate the moment of tilt.
- 2 limit stops with rubber buffers which can be continuously adjusted in the profile.
- floor guide piece from polyamide, 2-parts, length approx. 40 mm, adjustable to glass thickness
- **max. weight of panel 90 kg**

Alternative trolleys:

- Set of panel fittings described as above, however consisting of 2 trolleys each 650 mm long (can be shortened if required). Each trolley is equipped with a tandem roller.
- **max. weight of panel 150 kg**

Alternative limit stop:

- Limit stoppers described as above, however instead of rubber buffers, shock absorbers are inserted (recommended for weight of panel 80-85 kg)

Alternative dual drive:

A complete set of panel fittings consists of:

- 4 trolleys, each 280 mm long (shortenable if required) with clamping disc for cord. Trolleys running on ball bearings Delrin (POM) whose height is adjustable (± 7.5 mm) by means of excenter screws.
The matching counterrollers are fixed in the profile on top in order to compensate the moment of tilt.
- 4 limit stops with rubber buffers and 2 roll holders incl. cord.
- floor guide piece from polyamide, 2-parts, length approx. 40 mm, adjustable to glass thickness
- **max. weight of panel 90 kg**

Overall dimensions B X H:

Type A, B, C or D:

dimensions of each panel:

1 or 2 fixed panels dimensions:

overall length of upper track:

wall or ceiling fastening of upper track:

finish of upper track:



shock absorber art. no. 4-161

Bestellangaben:

- 1) Stückzahl der Flügelgarnituren
(Art. No. 4-001, Art. No. 4-017, Art. No. 4-017 D
und Art. No. 4-012)
- 2) Glasdicke
Bei Bestellung ohne Angabe der Glasdicke erfolgt
Lieferung der Flügelgarnitur für 10 mm Glasdicke.
- 3) Stückzahl und Art. No. der Laufschiene
- 4) Länge der Laufschiene:
alle Laufschiene können bis zu einer Länge von
6000 mm gefertigt werden. Wir schneiden die
Laufschiene auf jede gewünschte Länge zu.
Berechnungsstufen: 1500, 2000, 2500, 3000, 3500,
4000, 4500, 5000, 6000 mm.

An den Profilenden können sich Kontaktstellen vom
Eloxieren befinden (bei Länge 6.000 mm).
- 5) Oberfläche der Laufschiene
- 6) Wand- oder Deckenbefestigung der Laufschiene
(Art. No. 4-002 oder 4-003)
- 7) Evtl. Angabe des Typs (Das Profil zu Füllung des
U-Kanals hat im Normalfall die halbe Länge der
Laufschiene)

Order Details:

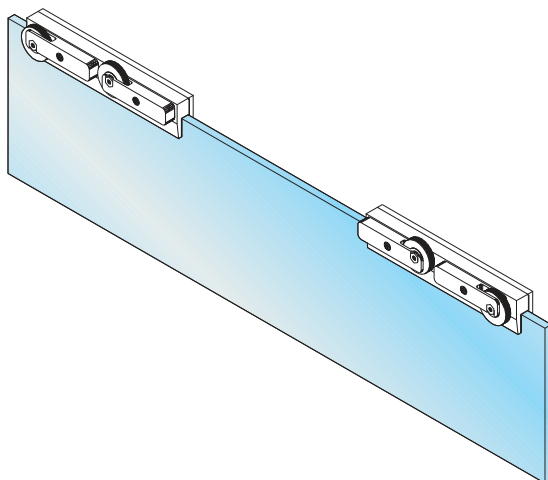
- 1) Number of sets of fittings
(art. no. 4-001, art. no. 4-017, art. no. 4-017 D
and art. no. 4-012)
- 2) Thickness of glass
If order does not state the glass thickness, fittings
for 10 mm glass thickness are supplied.
- 3) Number and art. no. of upper tracks
- 4) Length of upper tracks:
upper tracks can be produced in length of up to
6000 mm. We cut rails to any length desired.
Charged lengths: 1500, 2000, 2500, 3000, 3500,
4000, 4500, 5000, 6000 mm.

There may be contact spots resulting from
anodizing at the profile ends (for length of
6.000 mm).
- 5) Finish of upper tracks
- 6) Upper tracks to be fastened to wall or ceiling
(art. no. 4-002 or 4-003)
- 7) State type A, B, C or D if possible (as a rule, the
profile which fills the U-channel has half the length
of the upper track)



Art. No. 4-001

bis 90 kg Flügelgewicht
up to 90 kg weight per panel



Flügelgarnitur

2 Laufwagen, Länge je 280 mm
2 Anschlagpuffer
1 Bodenführung

Glasdicke max. 12 mm (andere Glasdicke
auf Anfrage)
Flügelbreite min. 680 mm
(keine Glasbearbeitung erforderlich)

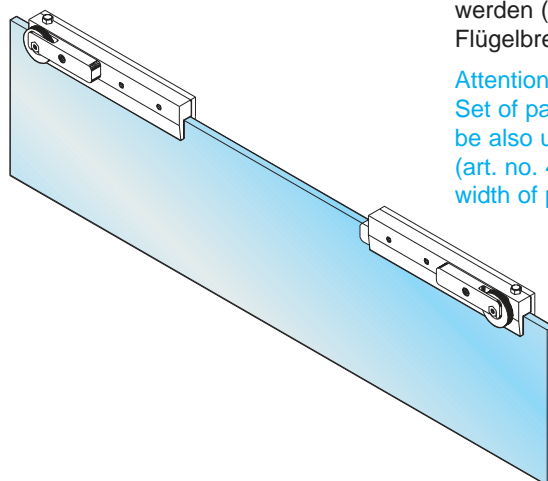
Set of panel fittings

2 trolleys, length 280 mm each
2 limit stop buffers
1 floor guide piece

Glass thickness max. 12 mm (other glass
thickness on request)
min. width of panel 680 mm
(no glass preparation necessary)

Art. No. 4-017

bis 90 kg Flügelgewicht
up to 90 kg weight per panel



Achtung:
Flügelgarnitur Art. No. 4-017 kann auch in
Verbindung mit dem Dualantrieb verwendet
werden (Art. No. 4-017 D)
Flügelbreite min. 450 mm

Attention:
Set of panel fittings art. no. 4-017 can
be also used in connection with dual drive
(art. no. 4-017 D)
width of panel min. 450 mm

Flügelgarnitur ER

2 Laufwagen, Länge je 280 mm
2 Anschlagpuffer
1 Bodenführung

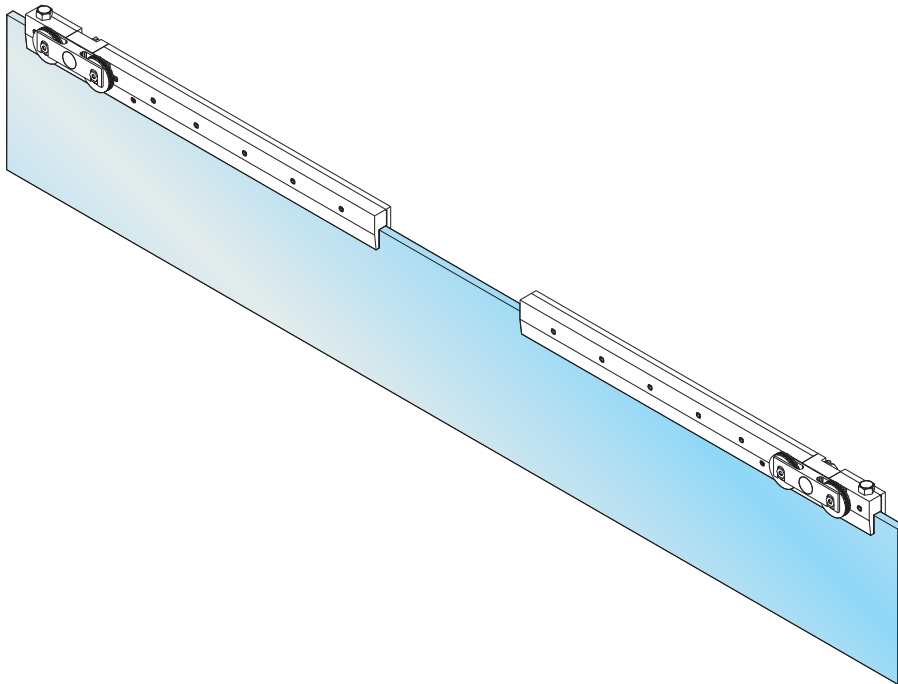
Glasdicke max. 12 mm (andere Glasdicke
auf Anfrage)
Flügelbreite min. 680 mm
(keine Glasbearbeitung erforderlich)

Set of panel fittings ER

2 trolleys, length 280 mm each
2 limit stop buffers
1 floor guide piece

Glass thickness max. 12 mm (other glass
thickness on request)
min. width of panel 680 mm
(no glass preparation necessary)

Art. No. 4-012 bis 150 kg Flügelgewicht
up to 150 kg weight per panel



Flügelgarnitur

2 Laufwagen, Länge je 650 mm
2 Anschlagpuffer
1 Bodenführung

Glasdicke max. 12 mm (andere Glasdicke
auf Anfrage)
Flügelbreite min. 1000 mm

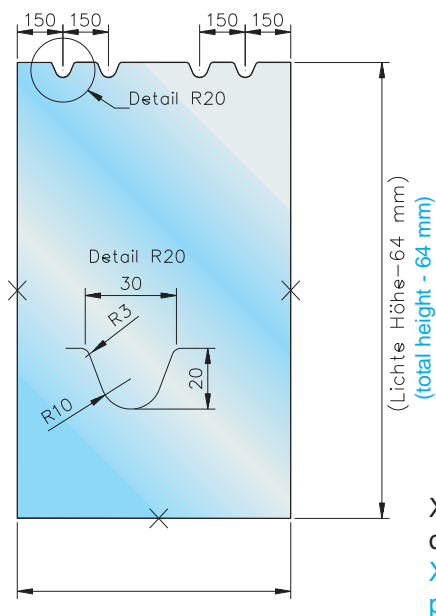
Set of panel fittings

2 trolleys; length 650 mm each
2 limit stops
1 floor guide piece

Glass thickness max. 12 mm
(other glass thickness on request)
min. width of panel 1000 mm

Glasbearbeitung mit Stoßdämpfer

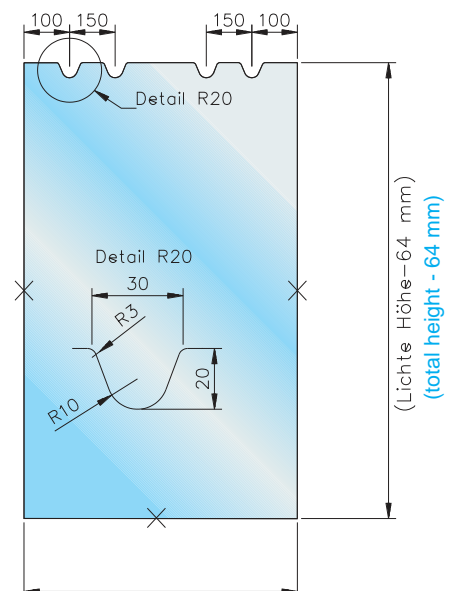
[Glass preparation for shock absorber](#)



X = Kanten feinjustiert
oder poliert
X = trimmed or
polished edges

Glasbearbeitung mit Anschlagpuffer

[Glass preparation for limit stop buffer](#)



Art. No. 4-017 D

bis 90 kg Flügelgewicht
up to 90 kg weight per panel

2 Set of panel fittings

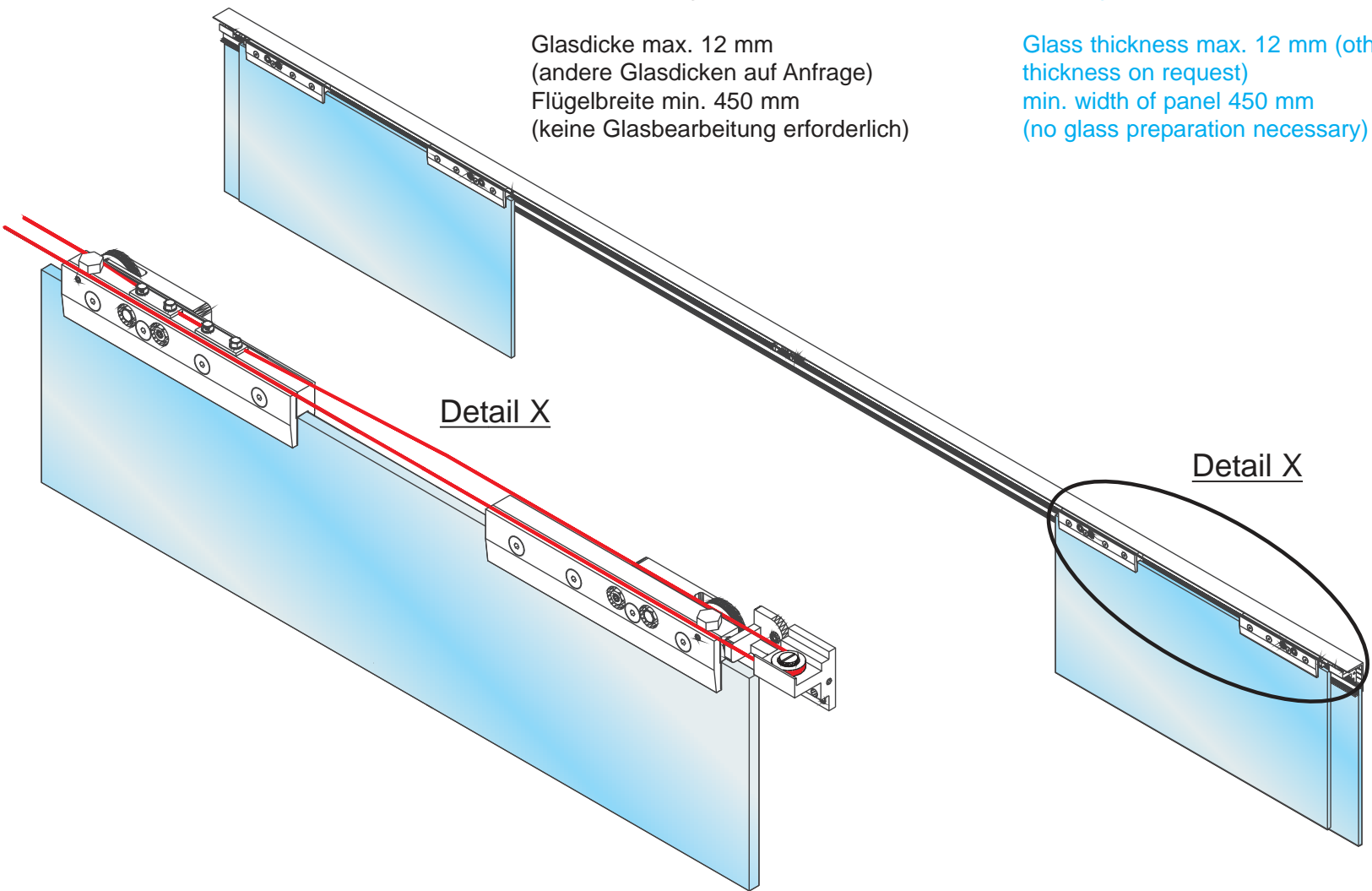
- 4 trolleys, length 280 mm each
(can be shortened if required)
- 4 limit stop buffers and 2 roll holder
incl. cord
- 2 floor guide pieces

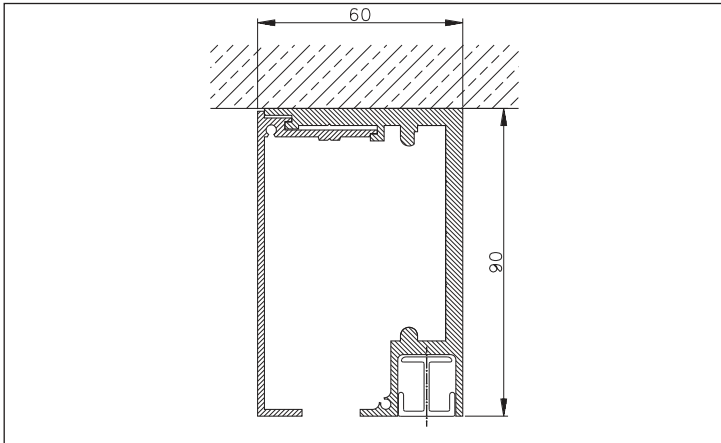
Glass thickness max. 12 mm (other glass
thickness on request)
min. width of panel 450 mm
(no glass preparation necessary)

2 Flügelgarnituren

- 4 Laufwagen, Länge je 280 mm
(bei Bedarf kürzbar)
- 4 Anschlagpuffer und 2 Seilrollenhalter
inklusive Seil
- 2 Bodenführungen

Glasdicke max. 12 mm
(andere Glasdicken auf Anfrage)
Flügelbreite min. 450 mm
(keine Glasbearbeitung erforderlich)





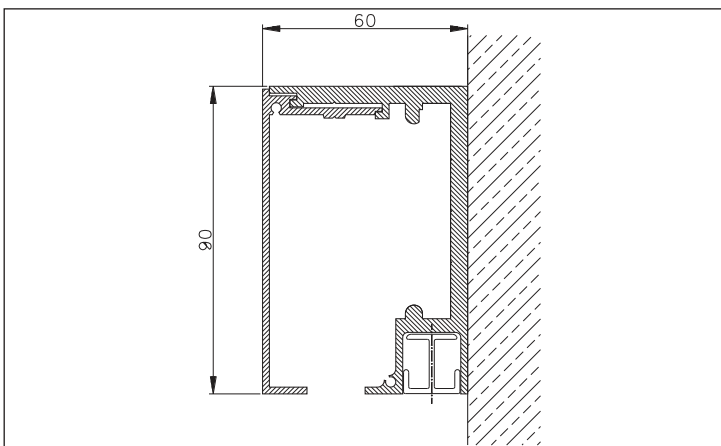
Art. No. 4-002

Laufschiene aus Leichtmetall,
vorgefertigt für **Deckenbefestigung:**

- mit Befestigungsbohrungen für Senkkopf-Holzschrauben \varnothing 6 mm DIN 97 (ISO 8992)
- mit gebohrter und angepasster Deckblende
- Füllprofil für Festteilnut in 1/2 Laufschiene-länge enthalten

Upper track made from aluminum,
prepared for **ceiling fastening:**

- with fastening boreholes for slotted countersunk head wood screw \varnothing 6 mm DIN 97 (ISO 8992)
- with bored and adapted top cover plate
- filling profile in half length of upper track included



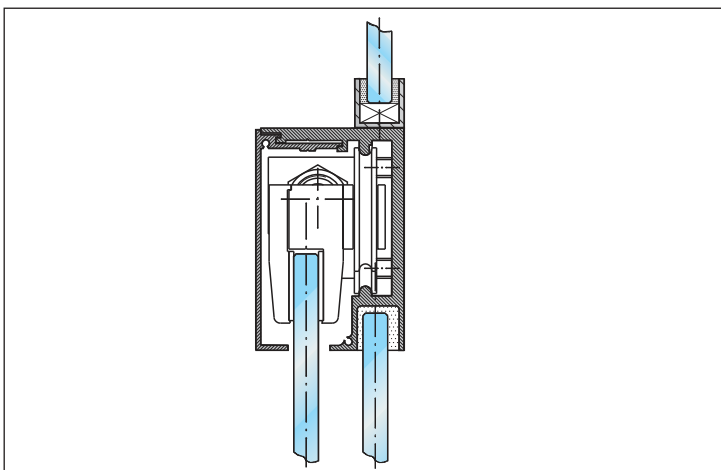
Art. No. 4-003

Laufschiene aus Leichtmetall,
vorgefertigt für **Wandbefestigung:**

- mit Befestigungsbohrungen für Senkkopf-Holzschrauben \varnothing 6 mm DIN 97 (ISO 8992)
- mit gebohrter und angepasster Deckblende
- Füllprofil für Festteilnut in 1/2 Laufschiene-länge enthalten

Upper track made from aluminum,
prepared for **wall fastening:**

- with fastening boreholes for slotted countersunk head wood screw \varnothing 6 mm DIN 97 (ISO 8992)
- with bored and adapted top cover plate
- filling profile in half length of upper track included



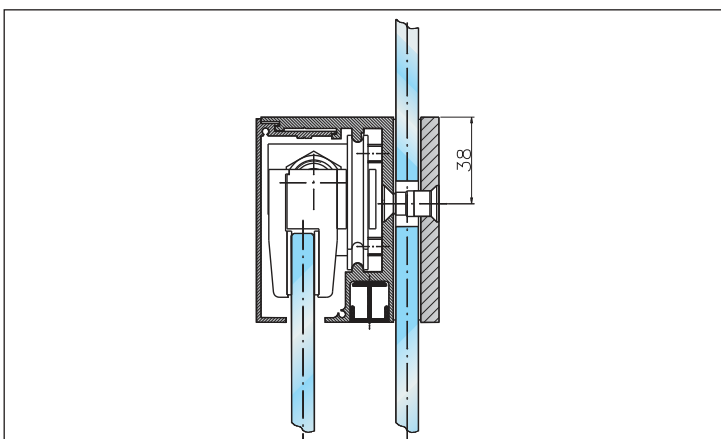
Art. No. 4-005

Laufschiene mit aufgesetztem LM-U-Profil
20/20/2 mm aus Leichtmetall:

- mit gebohrter und angepasster Deckblende

Upper track with premounted aluminum U-channel
20/20/2 mm, made from aluminum:

- with bored and adapted top cover plate



Art. No. 4-007

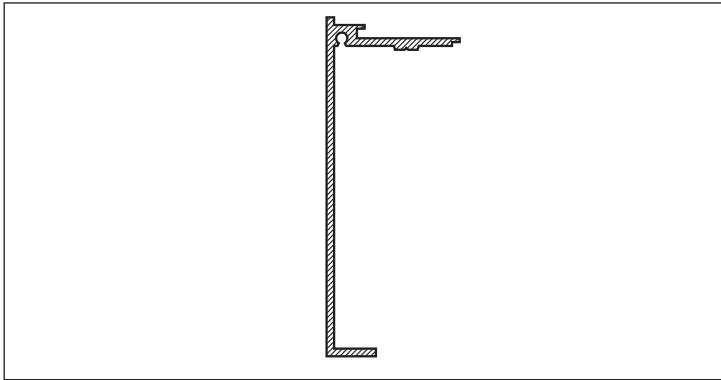
Laufschiene aus Leichtmetall,
mit durchgehender Gegenplatte 90 x 8 mm zur
Halterung von Seitenteilen:

- miteinander nach Kundenangaben gebohrt
- mit gebohrter und angepasster Deckblende
- Füllprofil für Festteilnut in 1/2 Laufschiene-länge enthalten

Upper track made from aluminum,

with a continuous counterplate of 90 x 8 mm for fastening side parts:

- bored together according to customer's instructions
- with bored and adapted top cover plate
- filling profile in half length of upper track included



Art. No. 4-014

Abdeckblende

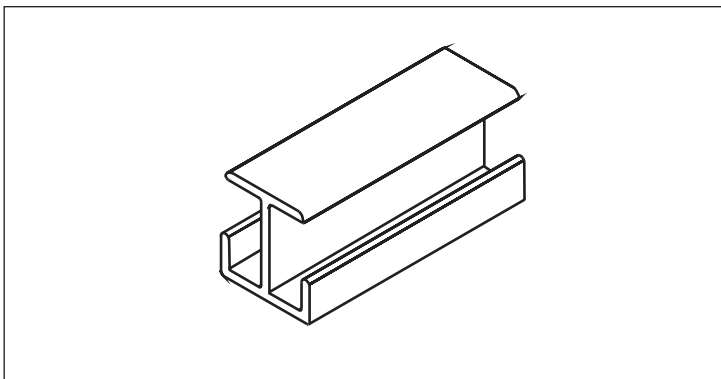
bereits in Art. No. 4-002 und 4-003 enthalten

- passend zu Laufschiene Art. No. 4-002 und 4-003
- mit Befestigungsschrauben (Gewindestifte)

Cover

already included in art. no. 4-002 and 4-003

- suitable for upper track art. no. 4-002 and 4-003
- with screws



Art. No. 4-015

Füllprofil

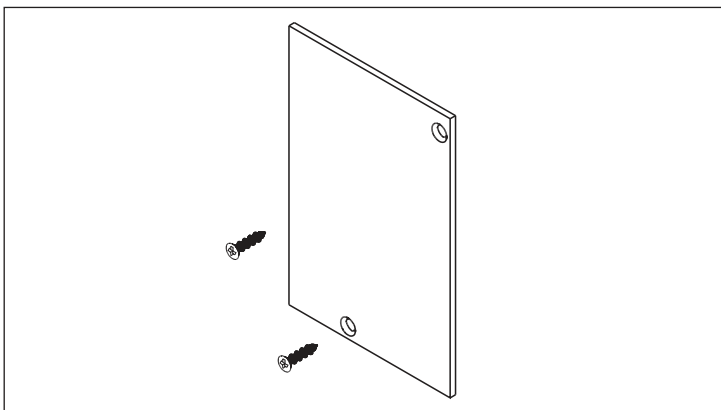
jeweils 1/2 Laufschiene Länge in Art. Nr. 4-002 und 4-003 enthalten

- aus Leichtmetall
- zum Schließen der Nut in der Laufschiene
- Befestigung mit doppelseitigem Kleband

Filling profile

in half length of upper track included

- made from aluminum
- to close the gap in upper track
- fixing with tape



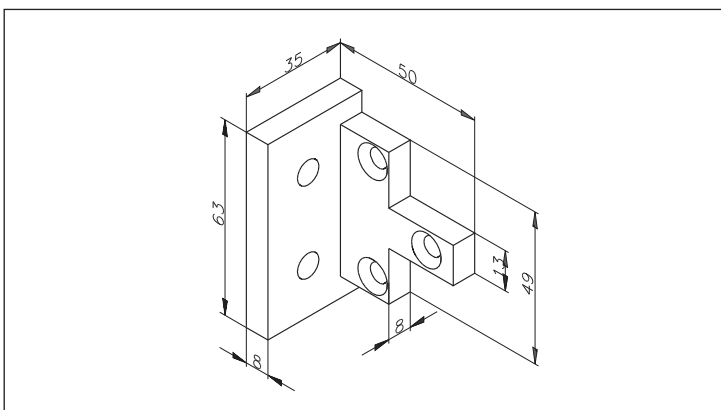
Art. No. 4-004

Deckblech aus Leichtmetall,

zum Verschließen der Schnittfläche, 2 mm dick

Cover plate made from aluminum,

to close the surface of cut, 2 mm thick



Art. No. 4-006

Wandbefestigungswinkel aus Leichtmetall

Wall fastening angle made from aluminum

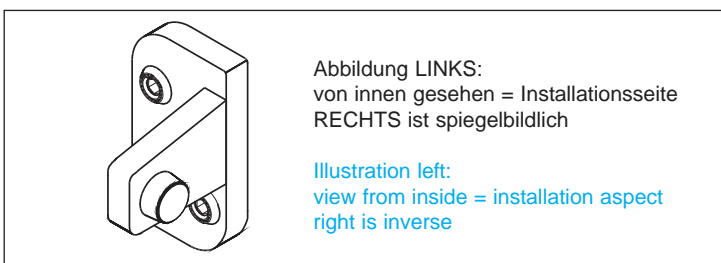


Abbildung LINKS:
von innen gesehen = Installationsseite
RECHTS ist spiegelbildlich

Illustration left:
view from inside = installation aspect
right is inverse

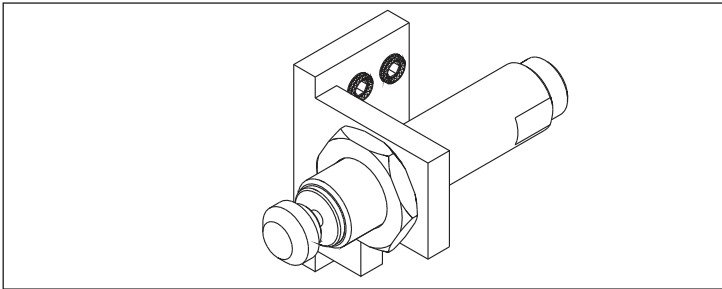
Art. No. 4-016

Anschlagpuffer

bereits in Art. No. 4-001, 4-017 und 4-012 enthalten

Limit stop buffer

already included in art. no. 4-001, 4-017 and 4-012



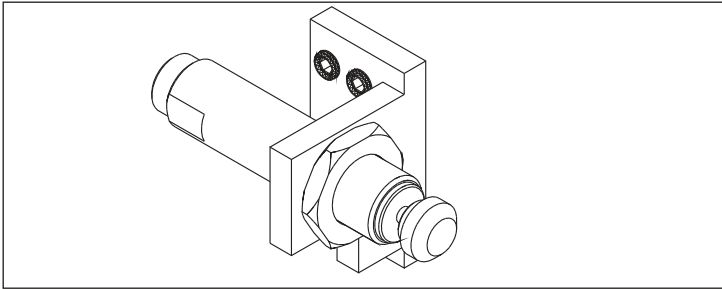
Art. No. 4-160

Stoßdämpfer mit Haltewinkel

(von innen rechts), passend zu Laufschiene Art. No. 4-002 und 4-003

Shock absorber with angle

(from the inside at right), suitable for upper track art. no. 4-002 and 4-003



Art. No. 4-161

Stoßdämpfer mit Haltewinkel

(von innen links), passend zu Laufschiene Art. No. 4-002 und 4-003

Shock absorber with angle

(from the inside at left), suitable for upper track art. no. 4-002 and 4-003



Art. No. 4-020

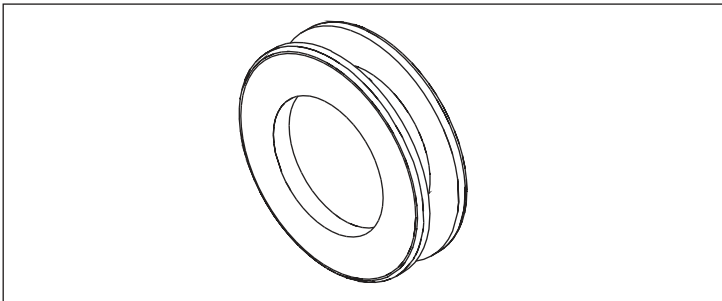
Bürstenprofil aus Leichtmetall:

- zur Abdichtung der vertikalen Glasfuge

Brush profile made from aluminum:

- to close the vertical glass gap

Bestellhinweis: Längen sh. Seite 12
order instruction: lengths see page 12

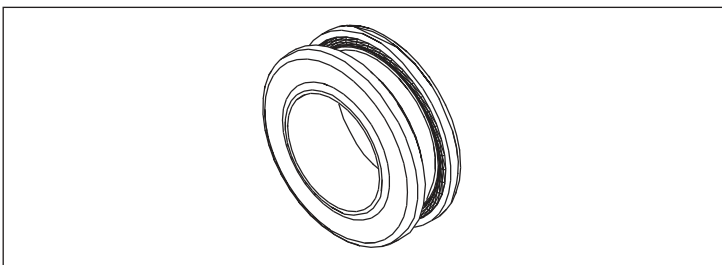


Art. No. 4-121

Griffmuscheln aus Niro

aussen \varnothing 70 mm, Glasbohrung \varnothing 50 mm

Handle shell, made from stainless steel,
outer \varnothing 70 mm, borehole in glass \varnothing 50 mm



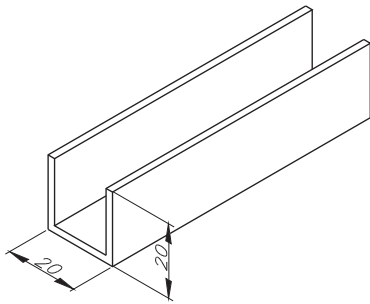
Art. No. 4-122

Griffmuscheln mit Bohrung aus Niro

aussen \varnothing 60 mm, innen \varnothing 36 mm

Glasbohrung \varnothing 50 mm - nur für Glasdicke 10 mm

Handle shell with hole, made from stainless steel,
outer \varnothing 60 mm, inner \varnothing 36 mm
borehole in glass \varnothing 50 mm - for glass thickness 10 mm only



Art. No. 10-001

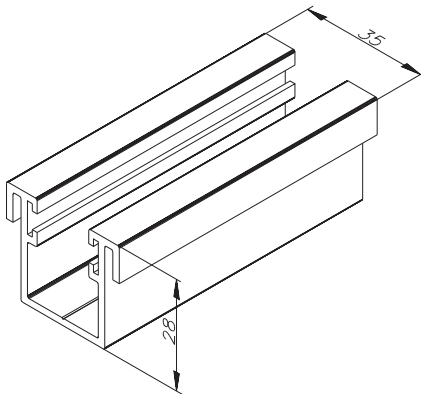
U-Profil aus Leichtmetall 20/20/20/2 mm,
in Stäben, 6000 mm lang,

Aluminum U-channel 20/20/20/2 mm, **in rods**,
length 6000 mm,

Art. No. 10-003

U-Profil wie oben, **in Fixlängen**

Aluminum U-channel as above, **in fix length**



Art. No. 4-271

Führungsprofil aus Leichtmetall, ungebohrt, in
den Boden eingelassen, gerichtet für beidseitige
Bürsten.

Bottom floor guide channel, made from aluminum,
prepared for brushes on both sides

Art. No. 4-275 Bürstendichtung für Glas 8 mm

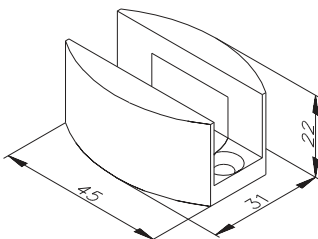
Brush seal for glass thickness 8 mm

Art. No. 4-276 Bürstendichtung für Glas 10 mm

Brush seal for glass thickness 10 mm

Art. No. 4-277 Bürstendichtung für Glas 12 mm

Brush seal for glass thickness 12 mm

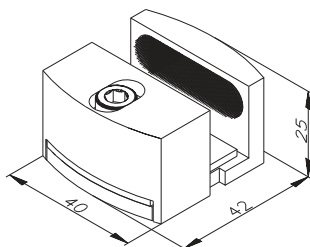


Art. No. 4-234

Untere Führung aus Edelstahl (einteilig)
für Schiebeflügel, verwendbar für 8, 10 und
12 mm Glasdicke, mit Befestigungsschrauben
und Dübeln
(geeignet für Laufschiene montage vor einer
Durchgangsöffnung)

Bottom floor guide (one piece)

made from stainless steel, for sliding panel, adjustable to
glass width 8, 10 and 12 mm, with fixing screws and dowels
(suitable for upper track assembly in front of a pass)

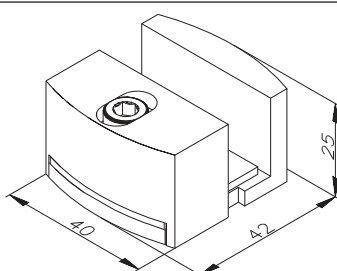


Art. No. 4-235

Untere Führung aus Edelstahl (zweiteilig)
für Schiebeflügel, verwendbar für 8, 10 und
12 mm Glasdicke, mit Befestigungsschrauben
und Dübeln

Bottom floor guide (two pieces)

made from stainless steel, for sliding panel, adjustable to
glass width 8, 10 and 12 mm, with fixing screws and dowels

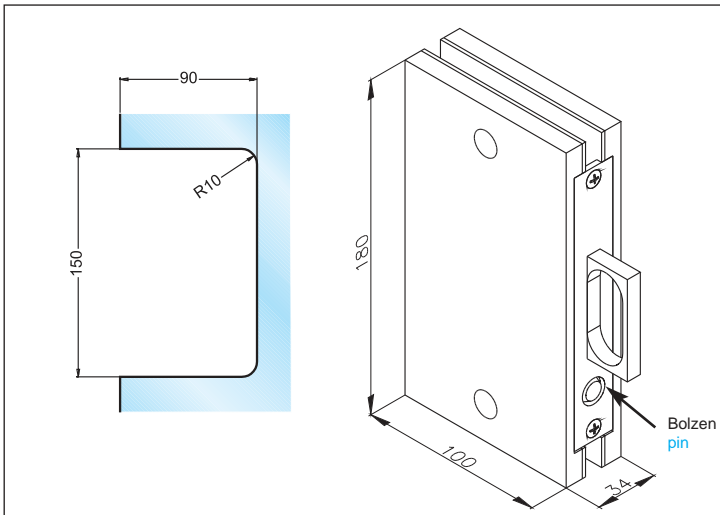


Art. No. 4-009

Untere Führung aus Polyamid (zweiteilig)
aus RAL 7004, für Schiebeflügel, verwendbar für
8, 10 und 12 mm Glasdicke, mit
Befestigungsschrauben und Dübeln

Bottom floor guide (two pieces)

made from polyamide in RAL 7004, for sliding panel,
adjustable to glass width 8, 10 and 12 mm, with fixing screws
and dowels



Art. No. 4-117

Schiebetürbeschlag mit Springgriff (bei Druck auf den Bolzen (unterhalb des Griffes) im Stulp springt der Zuggriff heraus), aus Leichtmetall, bitte Schraubseite angeben

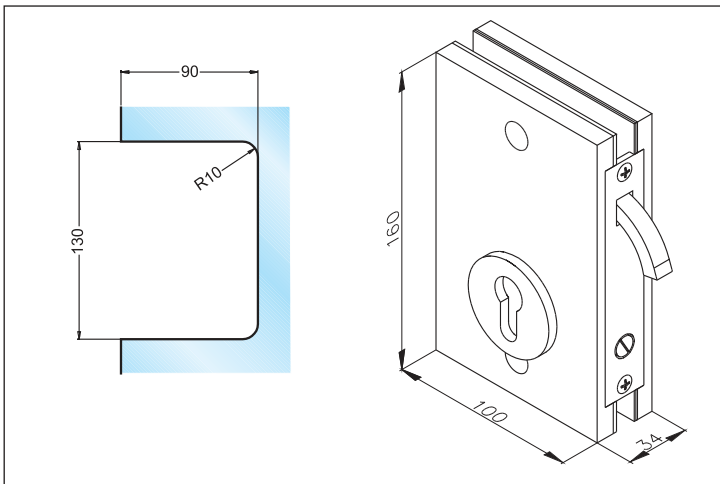
(Beispiel Abb. links:

Wenn Zuggriff rechts, dann Schraubseite sichtbar)

Sliding door fitting with trip handle (when pushing the pin (below the pull handle) in the front plate, the pull handle jumps out), made from aluminum, please indicate screwing side

(example illustration left:

if pull handle on the right, then screwing side visible)



Art. No. 4-118

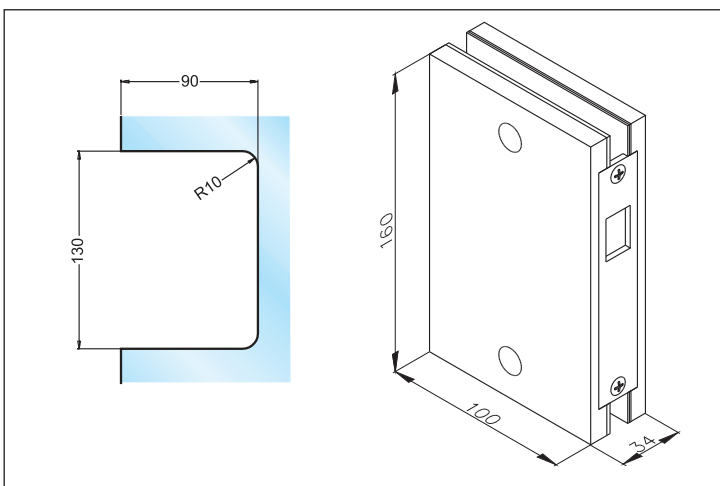
Schiebetür-Zirkelriegelschloss (keine Drückerbetätigung möglich), aus Leichtmetall, vorgerichtet für bauseitigen Profilzylinder (25/25), bitte Schraubseite angeben

(Beispiel Abb. links:

Wenn Haken rechts, dann Schraubseite sichtbar)

Sliding door bow hook lock (no handle), made from aluminum, prepared for cylinder (25/25), please indicate screwing side

(example illustration left: if hook is right, then screwing side visible)



Art. No. 4-119

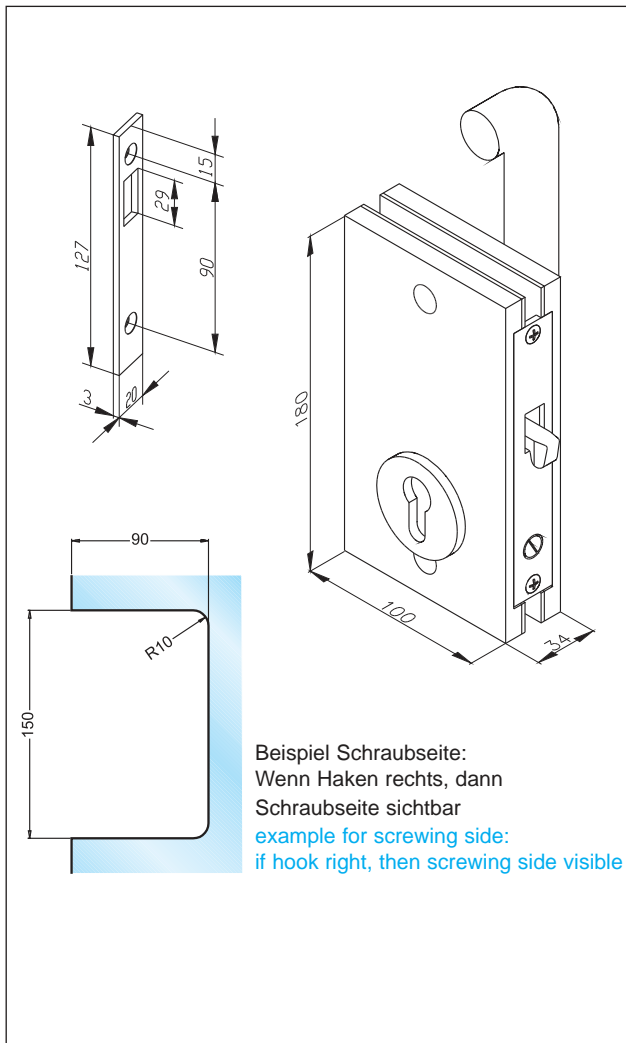
Gegenkasten zu Schiebetür-Zirkelriegelschloss (Art. No. 4-118), aus Leichtmetall, bitte Schraubseite angeben.

(Beispiel Abb. links:

Wenn Einlass rechts, dann Schraubseite sichtbar)

Counterlock for sliding door bow hook lock (art. no. 4-118), made from aluminum, please indicate screwing side

(example illustration left: if opening right, then screwing side visible)



Art. No. 4-111

Schiebetür-Hakenfallenschloss, mit Wechsel, aus Leichtmetall, beidseitig glatt, vorgerichtet für bauseitigen Profilzylinder (25/25)

bitte Schraubseite angeben

Sliding door hook lock, with key, solid, from aluminum, both sides without knob, prepared for profile cylinder (25/25), please indicate screwing side

Art. No. 4-112

Schiebetür-Hakenfallenschloss, wie oben, jedoch eine Seite glatt, eine Seite Rundformdrücker, bitte Schraubseite angeben

Sliding door hook lock, as above, but one side with handle, please indicate screwing side

Art. No. 4-113

Schiebetür-Hakenfallenschloss, wie oben, jedoch eine Seite fester Knopf, eine Seite Rundformdrücker, bitte Schraubseite angeben

Sliding door hook lock, as above, but one side with handle and one side with knob, please indicate screwing side

Art. No. 4-114

Schiebetür-Hakenfallenschloss, wie oben, jedoch eine Seite Knopf drehbar, eine Seite Rundformdrücker, bitte Schraubseite angeben

Sliding door hook lock, as above, but one side with handle and one side with turnable knob, please indicate screwing side

Art. No. 4-115

Schiebetür-Hakenfallenschloss, wie oben, jedoch beidseitig Rundformdrücker, bitte Schraubseite angeben

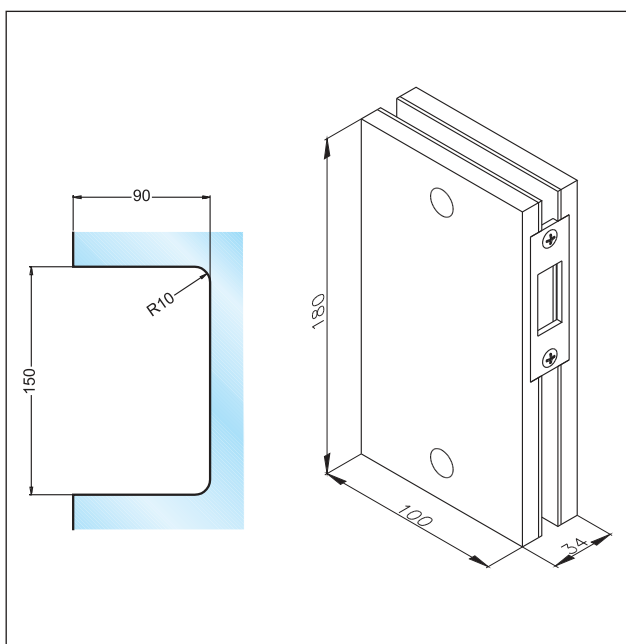
Sliding door hook lock, as above, but both sides with handle, please indicate screwing side

Art. No. 4-334

Schließblech zu Schiebetür-Hakenfallenschloss

(Art. No. 4-111, Art. No. 4-112, Art. No. 4-113, Art. No. 4-114, Art. No. 4-115), aus Edelstahl

Locking plate for sliding door hook lock (art. no. 4-111, art. no. 4-112, art. no. 4-113, art.no. 4-114, art. no. 4-115), made from stainless steel



Art. No. 4-116

Gegenkasten zu Schiebetür-Hakenfallenschloss (Art. No. 4-111 bis 4-115), bitte Schraubseite angeben

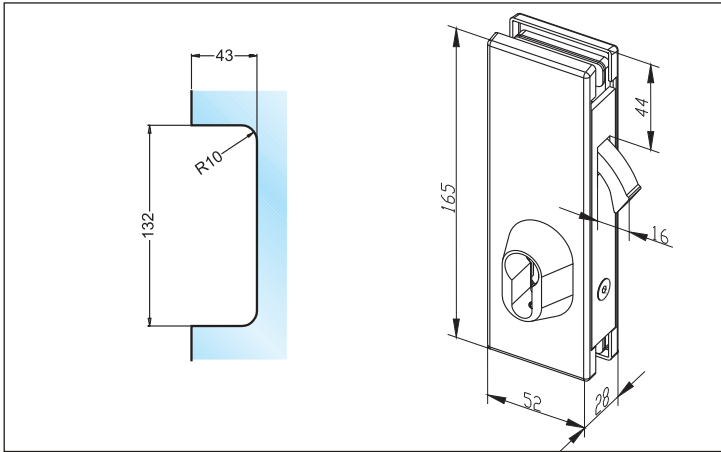
(Beispiel Abb. links:

Wenn Einlass rechts, dann Schraubseite sichtbar)

Counterlock for hook lock (art. no. 4-111 to 4-115), please indicate screwing side

(example illustration left:

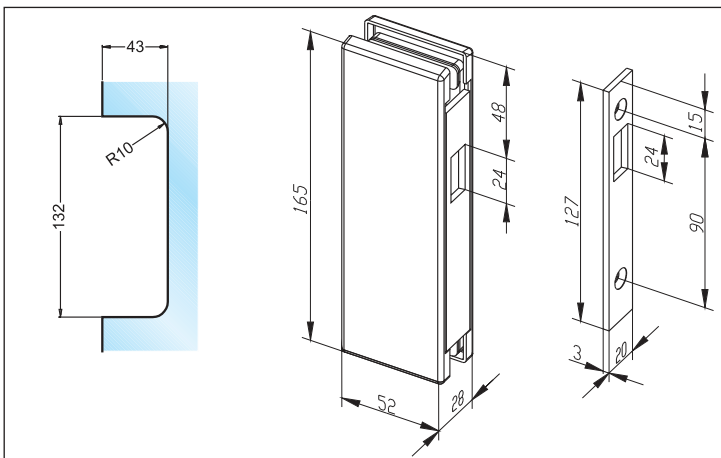
if opening right, then screwing side visible)



Art. No. 4-330

Hakenriegelschloss (keine Drückerbetätigung möglich), aus Leichtmetall oder Edelstahl, vorbereitet für bauseitigen Profilzylinder (30,5/30,5)

Hook lock (no handle), made from aluminum or stainless steel, prepared for cylinder (30,5/30,5)



Art. No. 4-331

Gegenkasten zu Hakenriegelschloss (Art. No. 4-330), aus Leichtmetall oder Edelstahl

Counterlock for hook lock (art. no. 4-330), made from aluminum or stainless steel

Art. No. 4-332

Schließblech zu Hakenriegelschloss (Art. No. 4-330) **oder Schiebetür-Zirkelriegelschloss** (Art. No. 4-118), aus Edelstahl

Locking plate for hook lock (art. no. 4-330) **or sliding door bow hook lock** (art. no. 4-118), made from stainless steel

Unser Gesamtprogramm auf einen Blick

Gruppe 1

Beschläge für Ganzglas-, Pendel- und Anschlagtüren
Universalbeschläge Standard
Universalbeschläge JUMBO
Universalbeschläge TUBO
Griffstangen

Gruppe 2

Türschienen
für Ganzglas-, Pendel- und Anschlagtüren

Gruppe 3

Rauchschutztüren in Ganzglaskonstruktion
TEUBA RS

Gruppe 4

Schiebetürbeschläge für Ganzglaselemente
PRAKTICA
miniMOline
VARIANT
MULTIslide

Gruppe 8

Beschläge für Ganzglas-, Falt- und Harmonikatüren
mit durchgehenden Türschienen an den Flügeln
Faltanlage Reihe 100
Harmonikaanlage Reihe 200

Beschläge für Ganzglas-Falttören mit Einzelgelenken
an den Flügeln
Leichte Faltwand Reihe 500

Beschläge für Ganzglas-Horizontalschiebetüren mit
durchgehenden Türschienen an den Flügeln
HSW Reihe 700
HSW Reihe 750
HSW Reihe 800

Beschläge für Ganzglas-Horizontalschiebetüren mit
Einzelbeschlägen an den Flügeln
HSW Reihe 700 JUNIOR
HSW PUNKTO

Gruppe 9

Beschläge für Ganzglas-Falttören mit Einzelgelenken
an den Flügeln
Faltanlage VISTAfold
Harmonikaanlage VISTAfold

Gruppe 10

Universal-LM-Profile, Wandanschlußprofile

TEUFELBESCHLAG GmbH

Am Brand 8
D-82299 Türkenfeld
Telefon (0 81 93) 93 93 9-0
Fax Vertrieb (0 81 93) 93 93 99
Fax Technik (0 81 93) 93 93 98

e-mail: info@teufelbeschlag.de
<http://www.teufelbeschlag.de>

Der Nachdruck dieser Technischen Information, auch auszugsweise, bedarf unserer ausdrücklichen Genehmigung.
© Copyright by TEUFELBESCHLAG