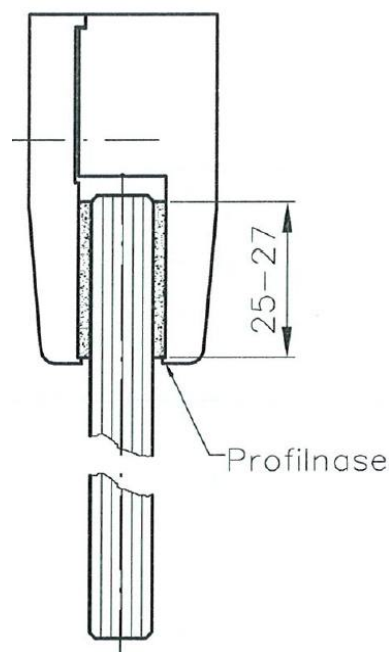


- 1 Die Zwischenlagen sind in der Regel NICHT eingeklebt.
- 2 Bei allen Glasdicken werden die Zwischenlagen lose geliefert und sind kundenseitig einzukleben (Streifen ca. 25mm breit).
- 3 **Wichtig: Die Zwischenlagen müssen bei**  
**8 mm Glasdicke 3 mm dick sein**  
**10 mm Glasdicke 2 mm dick sein**  
und bei **12 mm Glasdicke 1 mm dick sein.**
- 4 Verwenden Sie möglichst einen Kontaktkleber, z.B. UHU greenit.  
Achten Sie auf fett- und staubfreie Klebeflächen.
- 5 Die Beilage muss unbedingt oberhalb der kleinen Profilnase eingeklebt werden (siehe Abbildung).



PRAKTICA Beilagen.dwg

Bei der Montage der Beschläge auf das Glas sind folgende Hinweise zu beachten:

- 6 Klemmbeschläge seitlich bündig auf Glasflügel aufsetzen. Anordnung der Beschläge gemäß Beschriftung und beiliegender Zeichnung.

Glaseinstand 27mm

**Anzugsmoment der Klemmschrauben: 24 – 25 Nm**

- 7 Sollte die Laufschiene zwischen zwei Mauern gesetzt werden, müssen vor der endgültigen Befestigung der Laufschiene die Laufrollen und Stopper in die Laufschiene eingesetzt werden.
- 8 Die Flügelführung am Schiebflügel muss bereits vor dem Einhängen des darin fahrenden Schiebflügels montiert werden, da sonst die Befestigungsschraube der Führung nicht angezogen werden kann.
- 9 Bedingt durch das Mitnehmersystem ist bereits beim Einhängen der Flügel in die Laufrollen auf die Überlappung der Flügel zu achten.
- 10 Die Höhenverstellung der Flügel erfolgt mittels der M8 Stellschrauben der Laufrolle.
- 11 Nach endgültiger Montage alle Schrauben und Muttern nochmals anziehen.