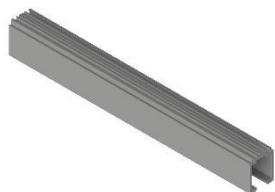
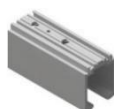


Artikelübersicht Vistafold Harmonika



Leichtmetall-
Laufschiene
04-311



Einfahrstück



Bolzenträger für Endflügel
mit unterer Abdeckung
09-267



Normalgelenk oben
09-250



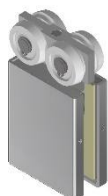
Gelenk mit Riegelbock
09-264 LA/RA



Gelenk mit Riegelbock
09-253



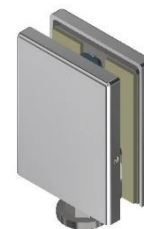
Endflügelgelenk oben
für Bolzenträger
09-260



Gelenk oben
mit Laufrolle
09-261



Riegelschloss
09-170



Endflügelgelenk unten
für Bodenlager
09-254



Bodenbuchse für
Riegelschloss
09-1680



Bodenbuchse für
09-264 / 09-253 /
08-685



Niro
Bodenlager
08-638

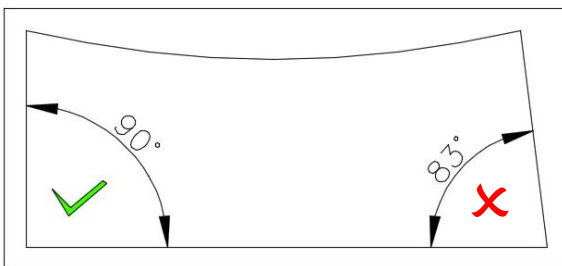
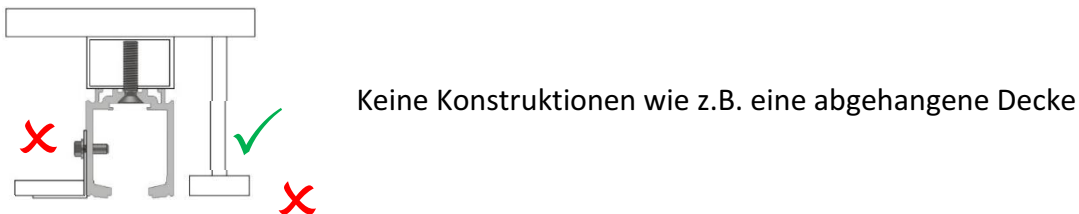
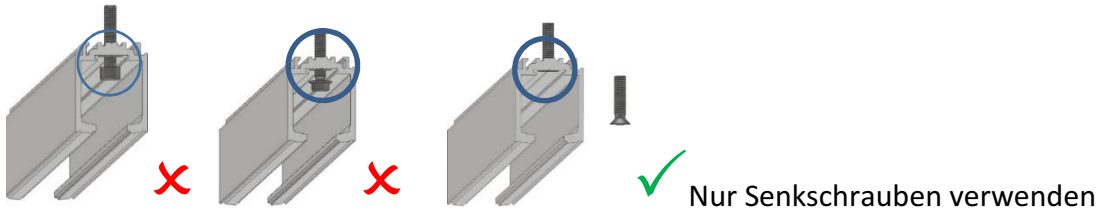


Verbinderset-
Laufschiene



Niro –
Türstopper
01-229

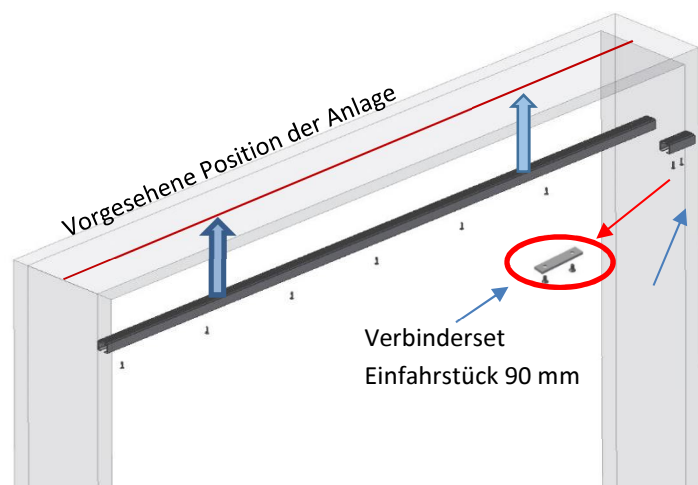
Montage der Laufschiene



Untergrund muss eben und im rechten Winkel zur senkrechten Ebene der Laufschiene sein

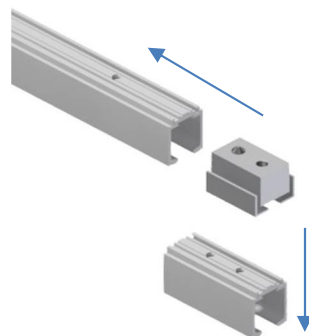
Einfahrstück mit dem Verbinderset an die Laufschiene schrauben und Laufschiene auf der Achse in der vorgesehenen Position fixieren.

Bohrungen in der Laufschiene auf Decke übertragen. Bohrungen an Decke durchführen. Laufschiene muss sicher und fest an der Decke angebracht sein.

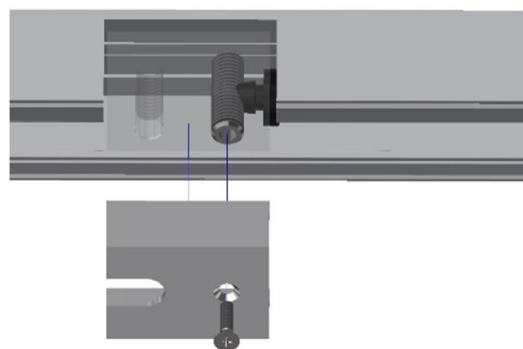


Einbau Bolzenträger/ Bodenlager

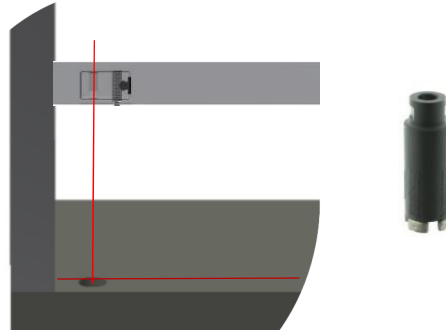
Bolzenträger Einfahrstück demontieren, Bolzenträger in die Laufschiene einschieben und Einfahrstück montieren.



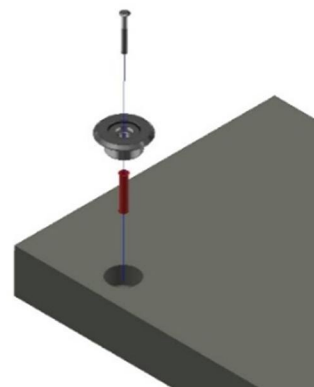
Bolzenträger ausrichten und mit einem Inbus SW 4 fixieren.
Von Ende Laufschiene / Einfahrstück / Wand bis Achse
Gewindebohrung 48 mm.



Bodenlager: Achse des Bolzenträgers auf Boden übertragen;
20 mm tiefe Bohrung mit dem Durchmesser 32 mm
vornehmen.

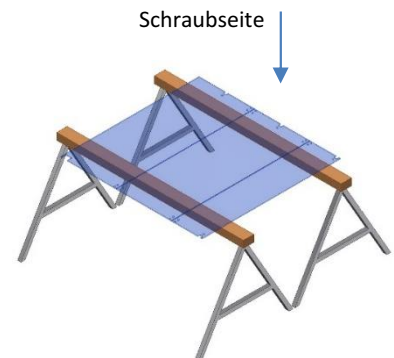


Bodenlager positionieren und fixieren.



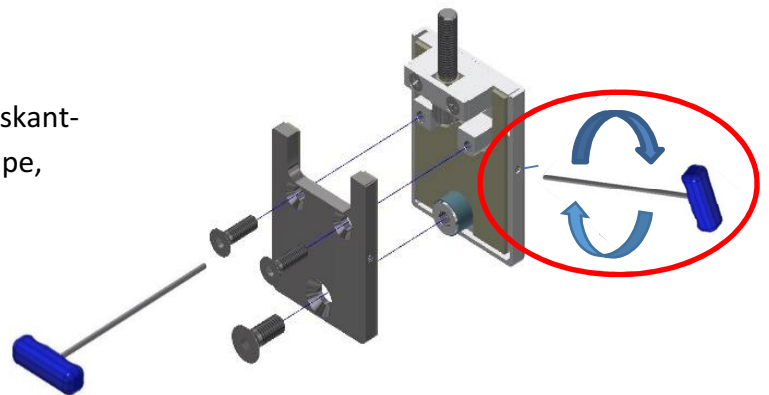
Montage der Glasbeschläge

Glasflügel auf Arbeitsböcke auflegen. Scheiben, wie auf Werkzeichnung abgebildet, auflegen; „Innenseite“ liegt oben (vgl. Werkzeichnung).
AFIT-Beilagen ggf. mit UHU-Kraftkleber o.ä. einkleben

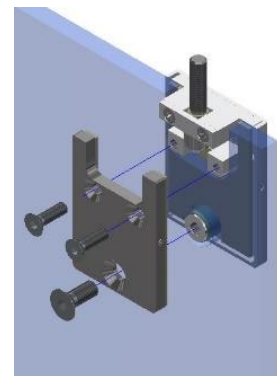


Montage oberes Gelenk (09-260)

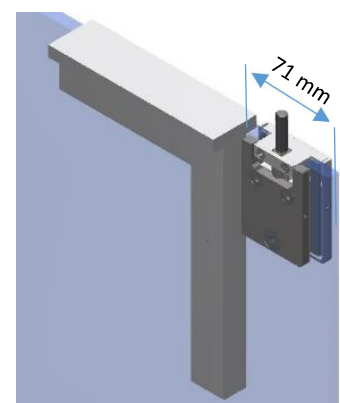
Abdeckkappen und Klemmschrauben (Innensechskant-Schrauben lösen, zum Abnehmen der Abdeckkappe, Gewindestift nach Innen drehen).



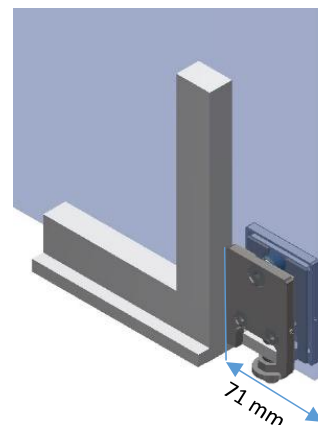
Beschlag auf Glas setzen (Schraubseite zeigt nach Innen).
Für einen sicheren Halt der Beschläge, UHU-Kraftkleber o.ä. auf die Klemmflächen der AFIT-Beilagen auftragen.



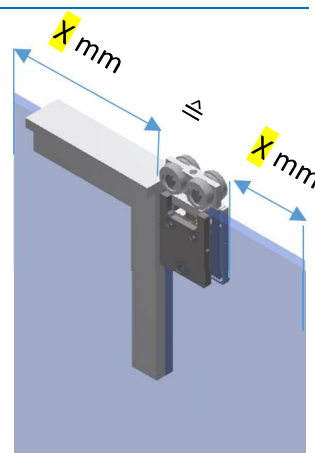
Beschlag 90 Grad zur Glaskante ausrichten, der Abstand Glaskante zu Beschlag ohne Abdeckkappe ist 71 mm, Oberkante Beschlag bündig mit Oberkante Glas. Schrauben anziehen (Drehmoment von 8-10 Nm).



Endflügelgelenk unten (09-254) siehe Art. 09-260

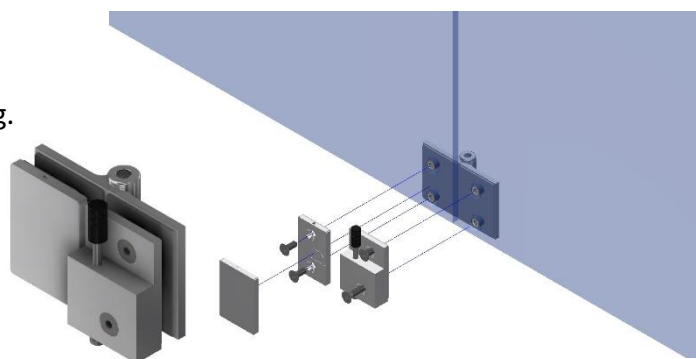


Beschläge „Gelenk oben mit Rolle“ (09-261) nach obiger Vorgehensweise montieren; auf mittige Position achten.



Montage der Beschläge 09-253/09-264/09-250

Abdeckkappen und Klemmschrauben lösen.
Anordnung der Beschläge gemäß Werkzeichnung.
(Riegelbock innen/außen- links/rechts).



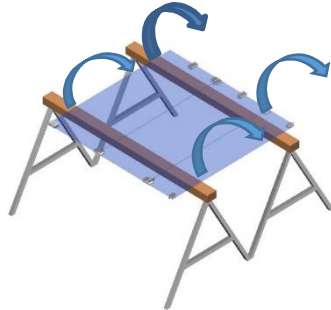
Montage Schloss 09-170 (falls vorhanden)

Abdeckkappen, Schrauben lösen.
Außenliegende Kanten bündig zu Glaskanten montieren.
Schrauben anziehen, Abdeckkappen montieren. Profilzylinder einbauen, Schloss auf Funktion prüfen.

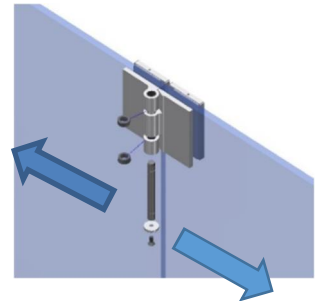


Einbau der montierten Glasflügel

Richtigen Sitz der Beschläge durch eine „Faltprüfung“ auf den Glasböcken prüfen (Winkeligkeit).

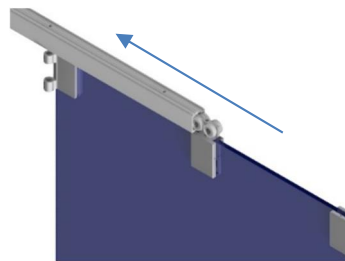


Bolzen aus Gelenken entnehmen; Flügel trennen.



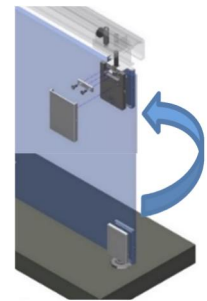
Einbau Flügel mit Rollen

Flügel senkrecht aufstellen (evtl. Glassauger verwenden); Rolle in Laufschiene einstecken; nach letztem Flügel, Einfahrstück montieren / anschrauben.

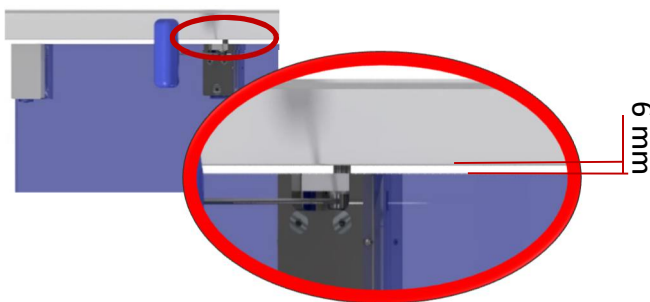


Einbau Flügel mit Endflügelgelenk

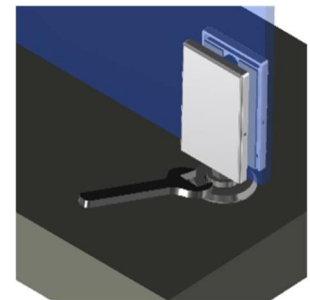
Abdeckkappe und Klemmplatte lösen (vgl. Bild), Bolzen aus Gelenk nehmen, in Bolzenträger einschrauben. Flügel in Bodenlager setzen, Flügel zum Bolzen aufstellen. Bolzen in Beschlag einfädeln, Klemmplatte festschrauben.



Alle Flügel in Höhe ausrichten; Spalt (Unterkante Laufschiene / Oberkante Glasscheibe) mittels Gelenkschraube auf 6 mm einstellen (Inbus SW3).



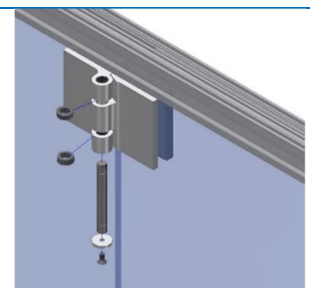
Höhenverstellung Drehflügel mit Gabelschlüssel (17 mm) am Endflügelgelenk unten.



Im Anschluss Abdeckkappe abnehmen, Sicherungsschraube anziehen.



Flügel mittels Bolzen (inkl. Lager) verbinden.



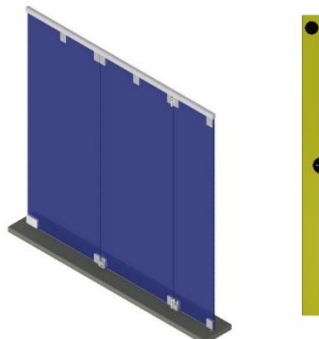
Bodenbuchsen einbringen



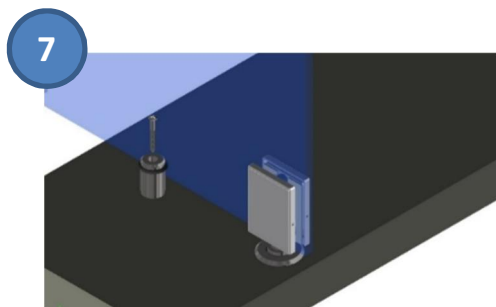
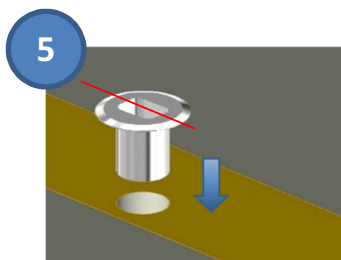
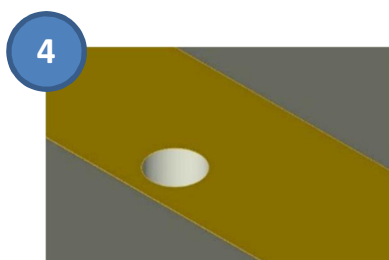
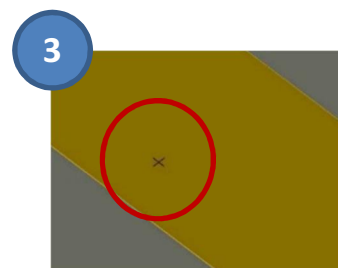
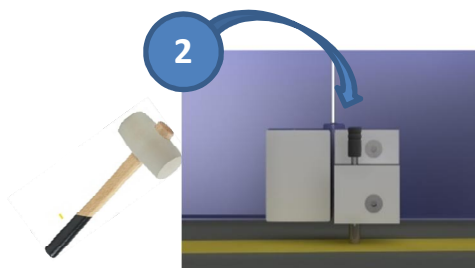
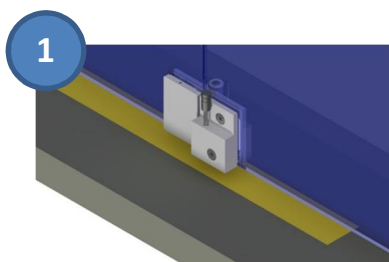
(09-168)



(08-685)



Anlage vor dem Setzen der Bodenbuchse ausrichten und Leichtgängigkeit prüfen!



Nach dem letzten Einbauschnitt, nochmals alle einzelnen Arbeitsschritte überprüfen, um eine einwandfreie Funktion der Anlage zu gewährleisten.