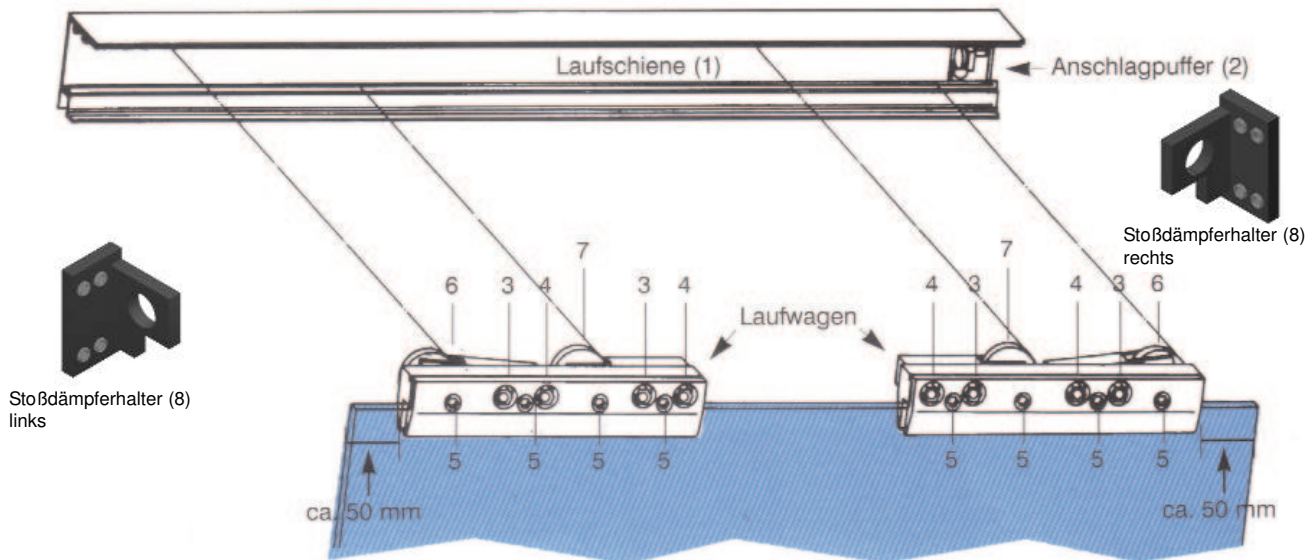
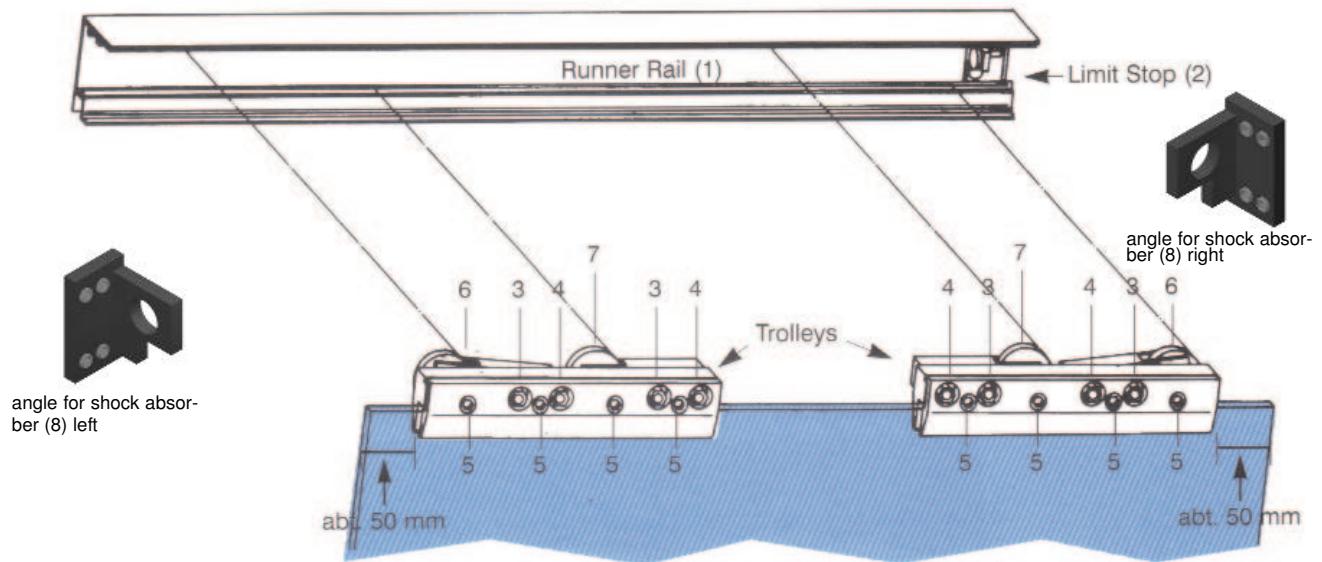


## Montageanleitung System ›PRAKTICA‹ für Art. No. 4-001



- a) Nach dem Auspacken des Beschlages Deckblende mittels des beigefügten Sechskant-Stiftschlüssels abnehmen.
- b) Falls der Beschlag mit Stoßdämpfern bestückt wird, Halterung (8) in die Laufschiene einschieben (paarweise)
- c) Laufschiene (1) an Wand oder Decke montieren. (**Achtung:** Schiene nicht durch Schrauben verwinden oder verspannen!)
- d) Beide Laufwagen (pro Flügel) auf die Scheiben montieren. Laufwagen je ca. 50 mm von senkrechter Scheibenkante nach innen rücken (bei Stoßdämpfern werden die Laufwagen ca. 100 mm nach innen gerückt). Laufwagen parallel zur waagerechten Scheibenkante montieren. Glaseinstand ca. 25-27 mm. Laufwagen mit Schrauben verklemmen. (**Achtung:** Bei großen bzw. schweren Scheiben empfiehlt es sich, die Laufwagen zusätzlich auf der Scheibe zu verkleben.)
- e) Schrauben (3) und (4) lösen. Für Schraube (4) benötigen Sie einen gekröpften Ringschlüssel DIN 838, Schlüsselweite 13 mm.  
Die äußeren Radböckchen (6) mit Schrauben (4) etwa parallel zur Laufwagenoberkante stellen. Die inneren Radböckchen (7) mit Schrauben (4) ca. auf Tiefstpunkt (unterste Stellung des Polyamidrades) stellen. Danach alle Schrauben (3) und (4) mäßig anziehen.
- f) Flügel einhängen und ggf. ausrichten über Radböckchen (6) mittels Schrauben (3) und (4)  
(**Achtung:** Heben und Senken des Flügels nicht mit Schraube (4) bewerkstelligen, da sonst das Innensechskant des Exzenters defekt werden kann!)
- g) Wenn Flügel einwandfrei ausgerichtet ist und leicht läuft, werden die Räder (7) mittels Schrauben (3) und (4) gegen die obere Laufrille gestellt (auf leichten Lauf achten!).  
Sämtliche Schrauben fest anziehen. Klemmschrauben (5) mit mind. **24 - 25 Nm**
- h) Polyamid-Bodenführung montieren (Flügel soll möglichst senkrecht stehen).
- i) Anschlagpuffer (2) in die Schiene einsetzen, in die endgültige Stellung bringen (oder bereits eingesetzte Stoßdämpferhalter (8)) und festsetzen.
- k) Deckblende aufsetzen und mittels Sechskant-Stiftschlüssel von unten verklemmen.

## Mounting Instructions System ›PRAKTICA‹ for art. no. 4-001



- a) After having unpacked the fittings remove the rail cover using the supplied hex socket spanner.
- b) If the fittings set includes shock absorbers then pull the angles (8) into the runner rail (in pairs).
- c) Mount runner rail (1) to wall or ceiling (**Attention:** do not twist or disort rails when screwing!)
- d) Mount each two trolleys on the pane. Locate each trolley abt. 50 mm (when using shock absorbers: abt. 100 mm) from vertical pane edge. Mount trolleys to horizontal pane edge. Pane enters trolley abt. 25-27 mm. Clamp trolleys with screws (**Attention:** large and / or heavy panes should be additionally glued to the trolleys!)
- e) Loosen screws (3) and (4). For screw (4) take a cranked ring spanner width 13 mm, DIN 838. Position outer roller clutch (6) abt. parallel to trolley upper rim using screws (4). Put inner roller clutch (7) as low as possible using screws (4) (lowest position of polyamide roller). Then tighten all screws (3) and (4) moderately.
- f) Hang wing into trolley and align roller with clutches (6) by means of screws (3) and (4) (**Attention:** Do not lift or lower the wings by means of screw (4) as otherwise the inner hexagon of the eccentric may gets damaged!)
- g) After the wings has been aligned perfectly, move roller (7) against upper track (pay attention to smooth running!). Fixedly tighten all screws. Clamping screws (5) with min. **24 - 25 Nm**.
- h) Mount polyamide floor guides (Wings should be as vertical as possible.)
- i) Pull limit stop buffers (2) into runner rail, move them (or angle (8)) into final position and fix them.
- k) Put cover on rail and clamp it from below using the hex socket spanner.