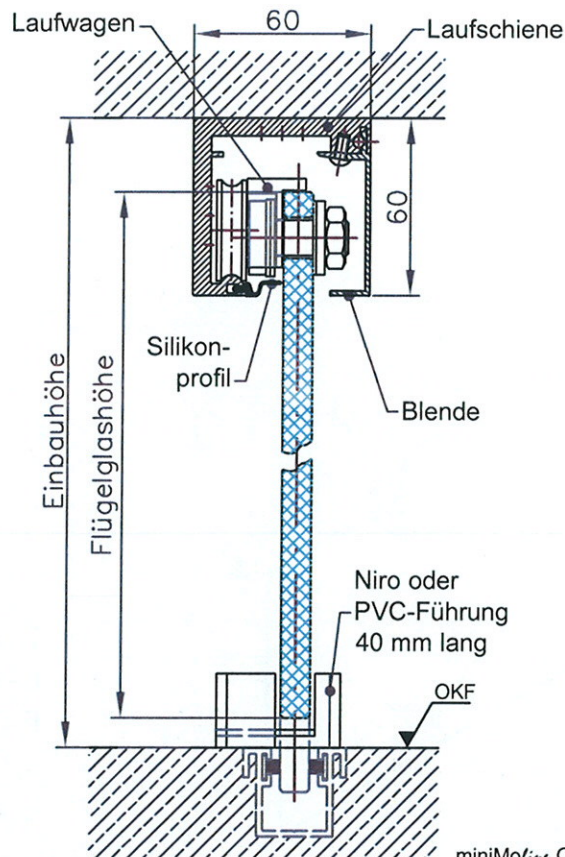


Montagehilfe Schiebesystem miniMoline OS 50

- 1) Blende von Laufschiene lösen
- 2) Laufschiene an Wand oder Decke montieren (ACHTUNG: Schiene nicht durch Schrauben verwinden oder verspannen !)
- 3) Laufwagen auf Glas montieren (Achtung: Aushebesicherung schaut zur Glasmitte! Siehe Bild **Rückseite**)
- 4) Voreinstellung des Laufwagens siehe **Rückseite**
- 5) Flügel in Laufschiene einhängen
- 6) Puffer in Laufschiene einbauen siehe **Rückseite** (beide Puffer sind baugleich !!)
- 7) Bodenführung montieren (Flügel soll möglichst senkrecht stehen)
- 8) Laufwagen justieren:
 - Heben und Senken des Flügels mittels Sechskantschlüssel (Inbusschlüssel) an Excenter (1) (Gr. 5) und Gabel- oder Ringschlüssel an Mutter (2) (SW 19)
 - Flügel lotrecht ausrichten
 - Muttern (2) nachziehen
 - Aushebesicherung (3) (Sechskantschlüssel Gr. 3), bis ca. 1 mm unterhalb Unterkante Laufschiene drehen; d.h. bis auf Anschlag und dann wieder eine Umdrehung retour!
- 9) Blende wieder in Laufschieneprofil setzen, ausrichten und befestigen
- 10) Silikonprofil einsetzen

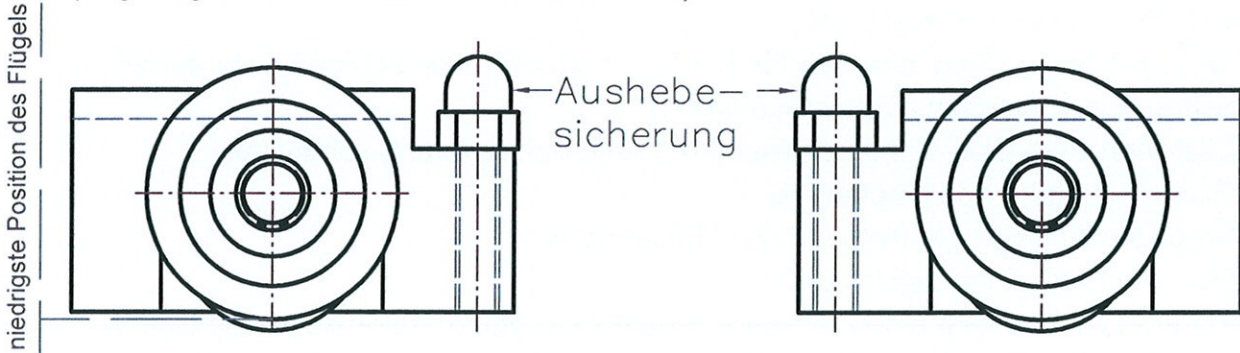


TEUFELBESCHLAG

We make glass moveable !

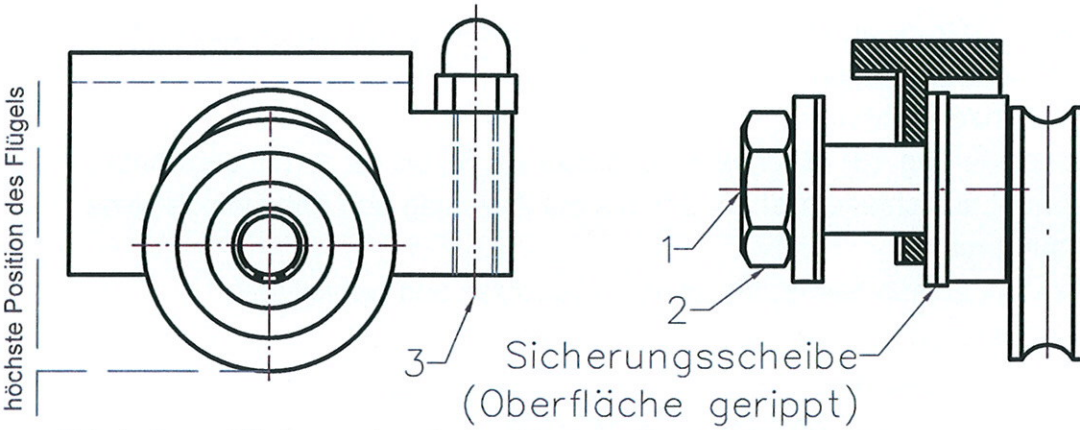
Stellung der Flügelwagen zur Montage auf das Glas bzw. zum Einhängen des Flügels in die Laufschiene

(Flügelwagen immer ein Paar - linkes + rechtes Teil)

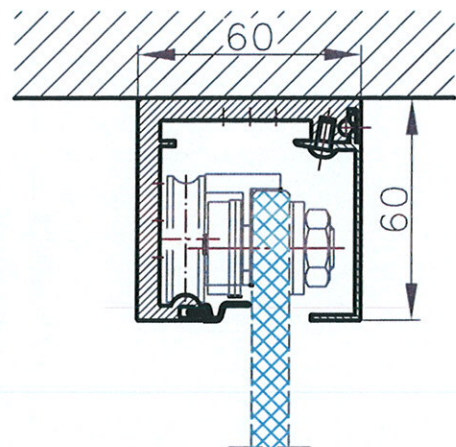
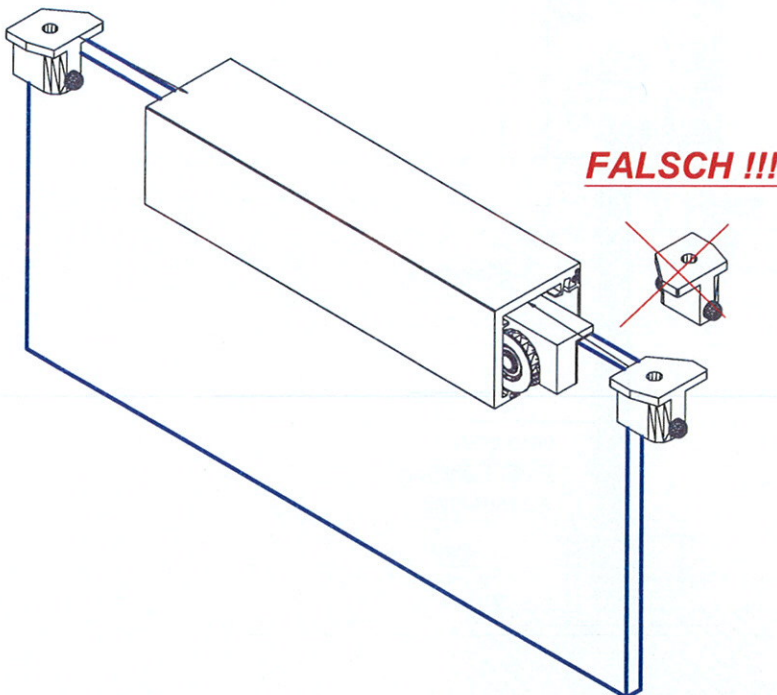


Justierung des Flügelwagens

zeigt zur Flügelaußenkante



Richtiger Einbau der Anschlagpuffer in Laufschiene



Gummipuffer muss auf beiden Seiten auf den Flügelwagen treffen - Glas fährt am Puffer vorbei !!