

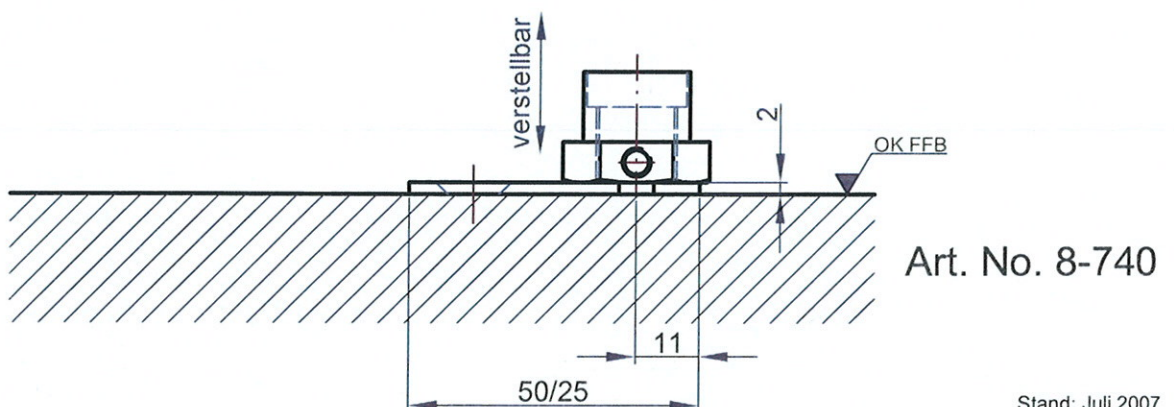
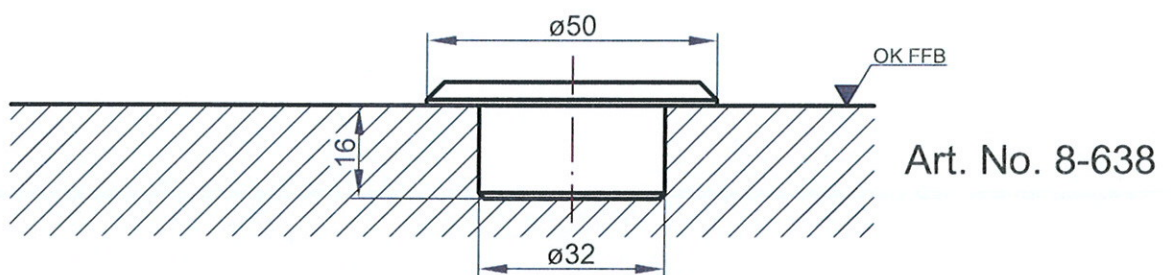
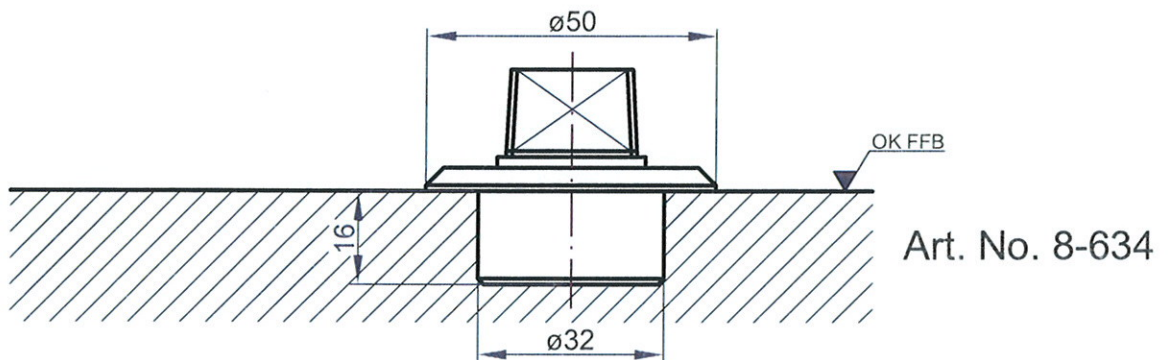
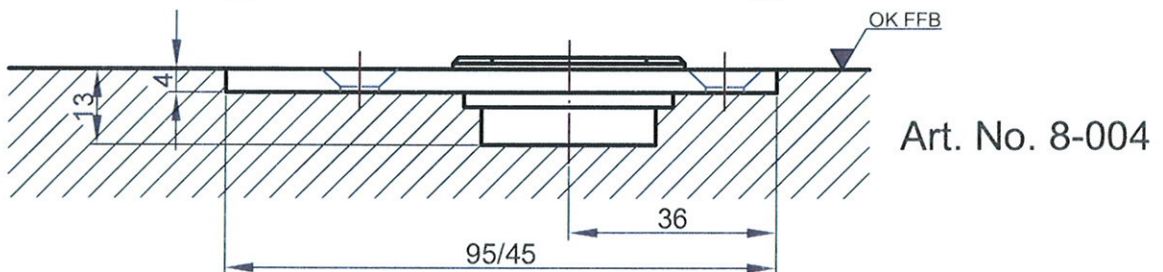
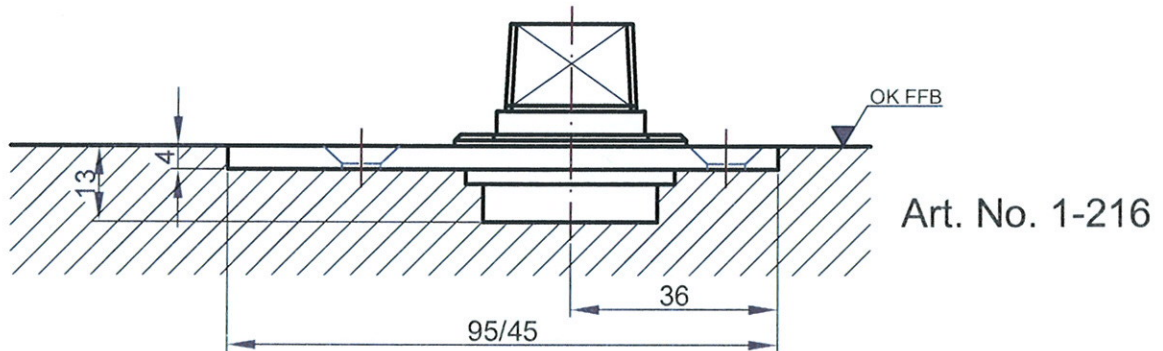
Höhenschnitt für Bodenlager

(nur schematische Darstellung)

Das komplette Beschlagprogramm für Sicherheitsglas

TEUFELBESCHLAG

Wir machen Glas beweglich !



Stand: Juli 2007