

Technische Information Technical Information

Griffstangen
handle bars

Gruppe 1 / Group 1

November 2010 / November 2010

Technische Änderungen vorbehalten / Technical changes can be made without prior notice

Art. No. 1-450

Griffstangen-Paar

aus Edelstahl-Rundrohr \varnothing 30 mm; mit 2 Stützen \varnothing 25 mm

für Glasdicke 8, 10 oder 12 mm; Glasbohrungen \varnothing 14 mm

Pair of handles

made from stainless steel tube \varnothing 30 mm; with 2 fixings \varnothing 25 mm

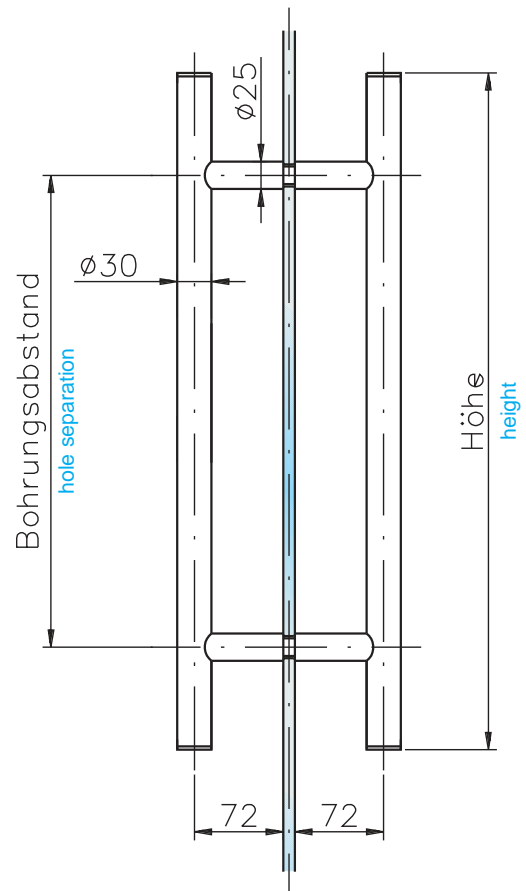
prepared for glass thickness 8, 10 or 12 mm;
glass boreholes \varnothing 14 mm

Höhe: 350 mm Bohrungsabstand: 250 mm
height: 350 mm hole separation: 250 mm

Höhe: 500 mm Bohrungsabstand: 400 mm
height: 500 mm hole separation: 400 mm

Höhe: 750 mm Bohrungsabstand: 650 mm
height: 750 mm hole separation: 650 mm

Höhe: 1.000 mm Bohrungsabstand: 800 mm
height: 1.000 mm hole separation: 800 mm



Art. No. 1-451

Griffstangen-Paar

aus Edelstahl-Rundrohr \varnothing 30 mm; mit 3 Stützen \varnothing 25 mm

für Glasdicke 8, 10 oder 12 mm; Glasbohrungen \varnothing 14 mm

Pair of handles

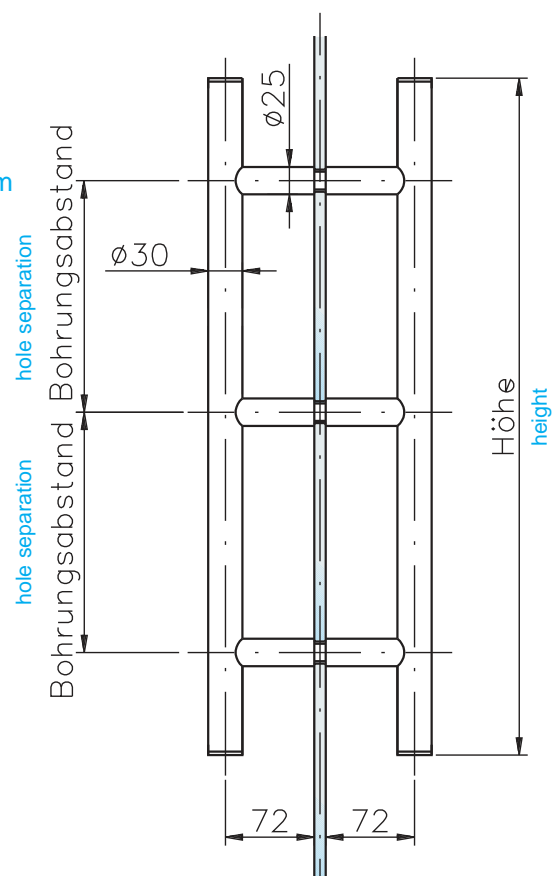
made from stainless steel tube \varnothing 30 mm; with 3 fixings \varnothing 25 mm

prepared for glass thickness 8, 10 or 12 mm;
glass boreholes \varnothing 14 mm

Höhe: 1.000 mm Bohrungsabstand: 450 mm
height: 1.000 mm hole separation: 450 mm

Höhe: 1.200 mm Bohrungsabstand: 525 mm
height: 1.200 mm hole separation: 525 mm

Höhe: 1.500 mm Bohrungsabstand: 650 mm
height: 1.500 mm hole separation: 650 mm



Art. No. 1-460

Griffstangen-Paar

aus Edelstahl-Vollmaterial \varnothing 20 mm; mit 2 Stützen \varnothing 16 mm

für Glasdicke 8, 10 oder 12 mm; Glasbohrungen \varnothing 14 mm

Pair of handles

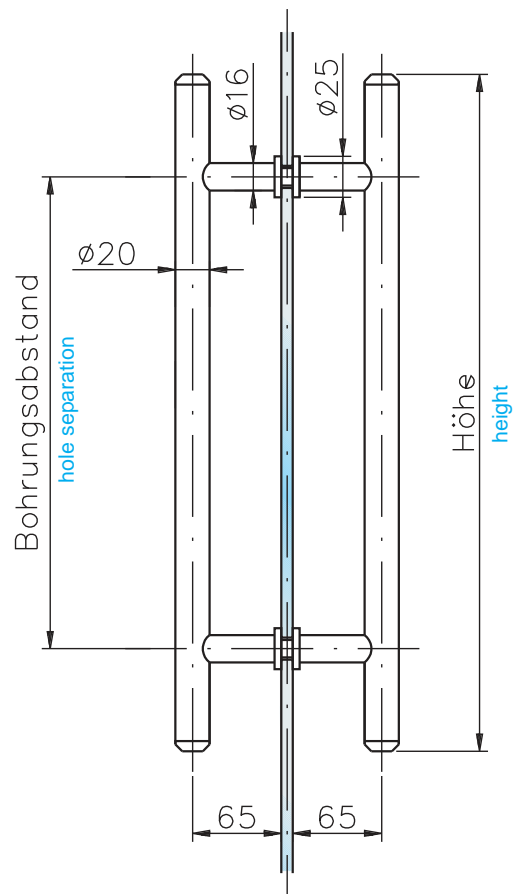
made from stainless steel \varnothing 20 mm; with 2 fixings \varnothing 16 mm

prepared for glass thickness 8, 10 or 12 mm;
glass boreholes \varnothing 14 mm

Höhe: 300 mm Bohrungsabstand: 200 mm
height: 300 mm hole separation: 200 mm

Höhe: 450 mm Bohrungsabstand: 350 mm
height: 450 mm hole separation: 350 mm

Höhe: 650 mm Bohrungsabstand: 400 mm
height: 650 mm hole separation: 400 mm



Art. No. 1-461

Griffstangen-Paar

aus Edelstahl-Vollmaterial \varnothing 20 mm; mit 3 Stützen \varnothing 16 mm

für Glasdicke 8, 10 oder 12 mm; Glasbohrungen \varnothing 14 mm

Pair of handles

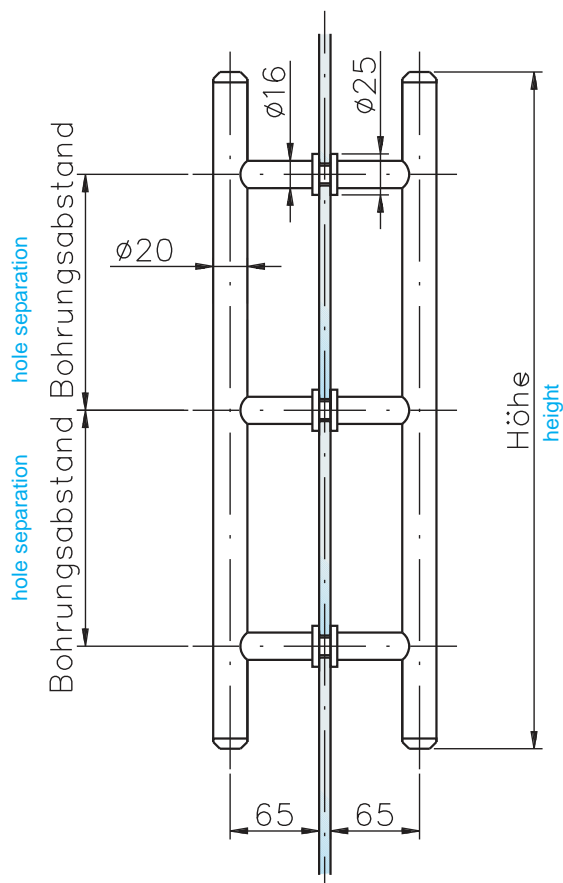
made from stainless steel \varnothing 20 mm; with 3 fixings \varnothing 16 mm

prepared for glass thickness 8, 10 or 12 mm;
glass boreholes \varnothing 14 mm

Höhe: 1.000 mm Bohrungsabstand: 450 mm
height: 1.000 mm hole separation: 450 mm

Höhe: 1.200 mm Bohrungsabstand: 525 mm
height: 1.200 mm hole separation: 525 mm

Höhe: 1.500 mm Bohrungsabstand: 650 mm
height: 1.500 mm hole separation: 650 mm



Art. No. 4-230

Griffstangen-Paar Typ ELBA^{line}

aus Edelstahl-Vollmaterial \varnothing 16 mm; mit 2 Stützen

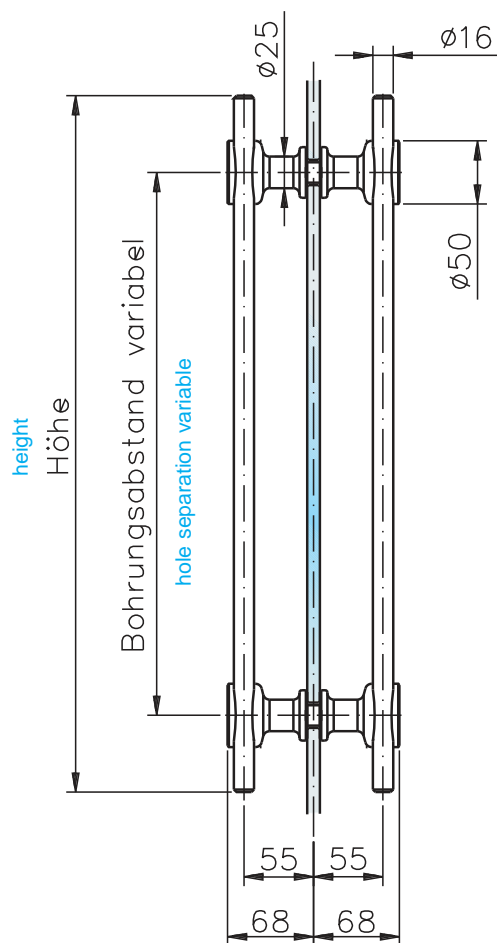
für Glasdicke 8, 10 oder 12 mm; Glasbohrungen \varnothing 20 mm

Pair of handles typ ELBA^{line}

made from stainless steel \varnothing 16 mm; with 2 fixings

prepared for glass thickness 8, 10 or 12 mm;
glass boreholes \varnothing 20 mm

Höhe:	450 mm	height:	450 mm
Höhe:	600 mm	height:	600 mm
Höhe:	850 mm	height:	850 mm
Höhe:	1.000 mm	height:	1.000 mm



Art. No. 8-120

Türknauf

aus Edelstahl \varnothing 30 mm mit Gewindestab M6

für Glasdicke 8, 10 oder 12 mm; Glasbohrung \varnothing 12 mm

Door knob

made from stainless steel \varnothing 30 mm with threaded rod M6

prepared for glass thickness 8, 10 or 12 mm;
glass borehole \varnothing 12 mm

Art. No. 1-670

Griffstangen-Paar mit Profilzylinder

aus Edelstahl-Rundrohr \varnothing 40 mm; Länge: 1.400 mm

1 Stutzen \varnothing 60 mm mit Profilzylinder,

1 Stutzen \varnothing 35 mm,

für Glasdicke 10 oder 12 mm;

Glasbohrungen 1 x \varnothing 45 mm (für Profilzylinder), 1 x \varnothing 20 mm

Pair of handles with profile cylinder

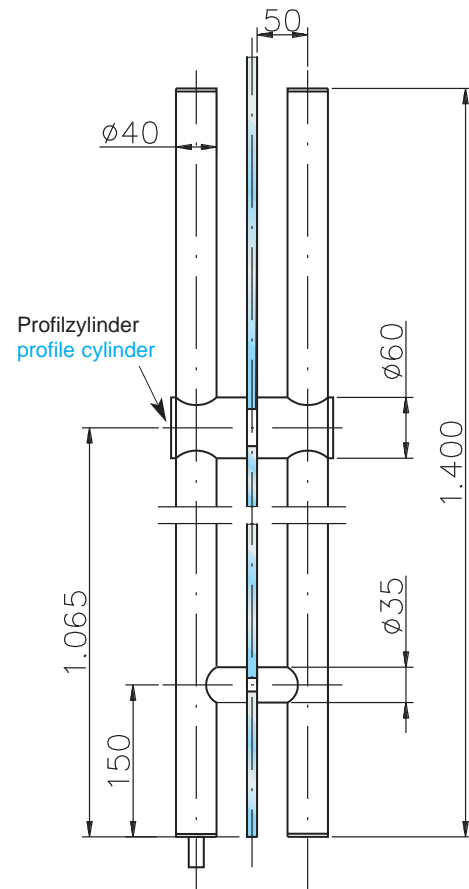
made from stainless steel \varnothing 40 mm; L = 1.400 mm

1 fixing \varnothing 60 mm with profile cylinder,

1 fixing \varnothing 35 mm

prepared for glass thickness 10 or 12 mm;

glass boreholes 1 x \varnothing 45 mm (for profile cylinder), 1 x \varnothing 20 mm



Art. No. 1-671

Griffstangen-Paar für bauseitigen Profilzylinder

aus Edelstahl-Rundrohr \varnothing 40 mm; Länge: 1.400 mm

1 Stutzen \varnothing 60 mm für Profilzylinder,

1 Stutzen \varnothing 35 mm,

für Glasdicke 10 oder 12 mm;

Glasbohrungen 1 x \varnothing 45 mm (für Profilzylinder), 1 x \varnothing 20 mm

Pair of handles for profile cylinder provided by customer

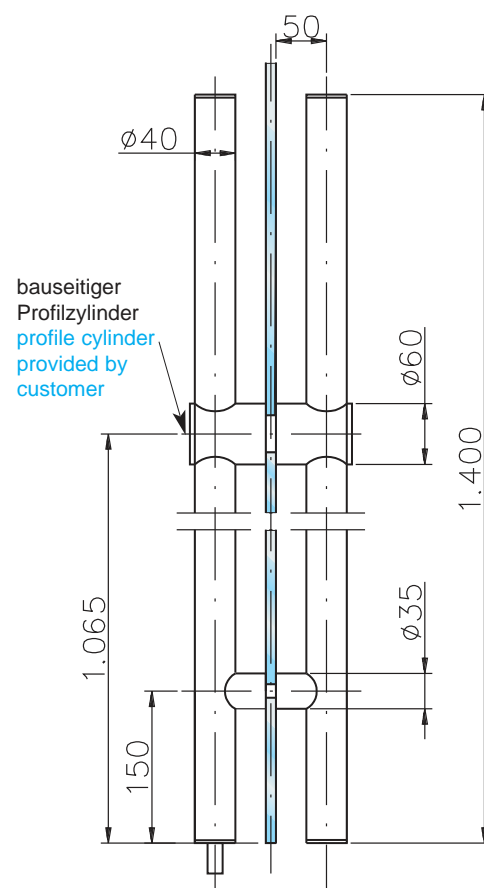
made from stainless steel \varnothing 40 mm; L = 1.400 mm

1 fixing \varnothing 60 mm for profile cylinder,

1 fixing \varnothing 35 mm

prepared for glass thickness 10 or 12 mm;

glass boreholes 1 x \varnothing 45 mm (for profile cylinder), 1 x \varnothing 20 mm



Unser Gesamtprogramm auf einen Blick

Gruppe 1

Beschläge für Ganzglas-, Pendel- und Anschlagtüren
Universalbeschläge Standard
Universalbeschläge JUMBO
Universalbeschläge TUBO
Griffstangen

Gruppe 2

Türschienen
für Ganzglas-, Pendel- und Anschlagtüren

Gruppe 3

Rauchschtüren in Ganzglaskonstruktion
TEUBA RS

Gruppe 4

Schiebetürbeschläge für Ganzglaselemente
PRAKTICA
miniMOline
VARIANT
MULTIslide

Gruppe 8

Beschläge für Ganzglas-, Falt- und Harmonikatüren
mit durchgehenden Türschienen an den Flügeln
Faltanlage Reihe 100
Harmonikaanlage Reihe 200

Beschläge für Ganzglas-Falttören mit Einzelgelenken
an den Flügeln
Leichte Faltwand Reihe 500

Beschläge für Ganzglas-Horizontalschiebetüren mit
durchgehenden Türschienen an den Flügeln
HSW Reihe 700
HSW Reihe 750
HSW Reihe 800

Beschläge für Ganzglas-Horizontalschiebetüren mit
Einzelbeschlägen an den Flügeln
HSW Reihe 700 JUNIOR
HSW PUNKTO

Gruppe 9

Beschläge für Ganzglas-Falttören mit Einzelgelenken
an den Flügeln
Faltanlage VISTA^{fold}
Harmonikaanlage VISTA^{fold}

Gruppe 10

Universal-LM-Profile, Wandanschlußprofile

TEUFELBESCHLAG GmbH

Am Brand 8
D-82299 Türkenfeld
Telefon (0 81 93) 93 93 9-0
Fax Vertrieb (0 81 93) 93 93 99
Fax Technik (0 81 93) 93 93 98

e-mail: info@teufelbeschlag.de
<http://www.teufelbeschlag.de>