



## Montageanleitung

### Schiebetürbeschlag

>ELBAline<



## TEUFELBESCHLAG GmbH

Am Brand 8

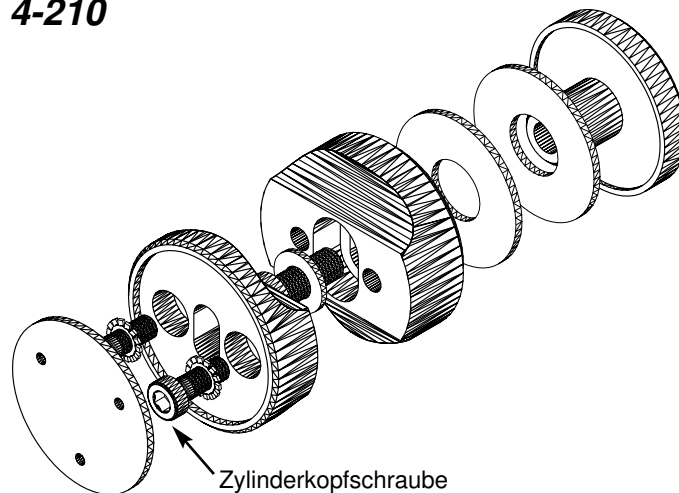
D-82299 Türkenfeld

Telefon (0 81 93) 93 93 9-0

Fax Vertrieb (0 81 93) 93 93 99

Fax Technik (0 81 93) 93 93 98

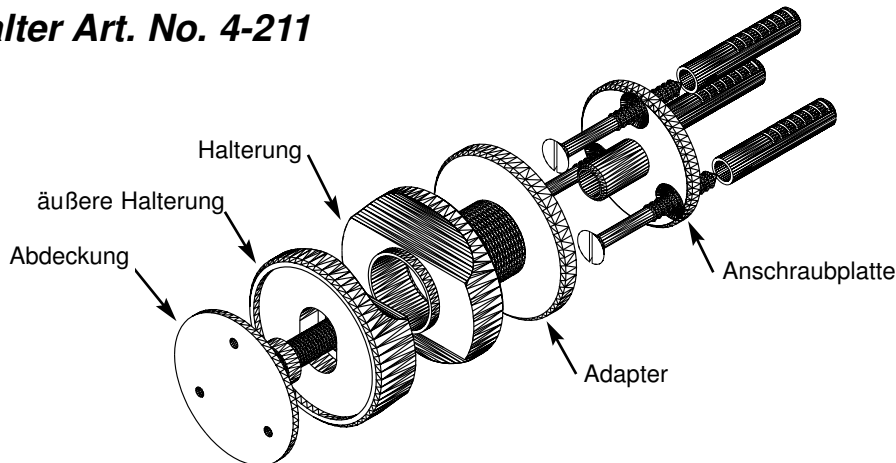
## ***Glashalter Art. No. 4-210***



### **Befestigung der Glshalter Art. No. 4-210:**

1. Glshalter zur Befestigung der Lauftraverse an den vorgesehenen Glasbohrungen montieren (Abstand und Größe der Glasbohrungen siehe Technische Info).  
**Anzugsmoment: 14 Nm**
2. Lauftraversenpaar in die montierten Glshalter einlegen. Traversen horizontal ausrichten. Zylinderkopfschrauben anziehen.

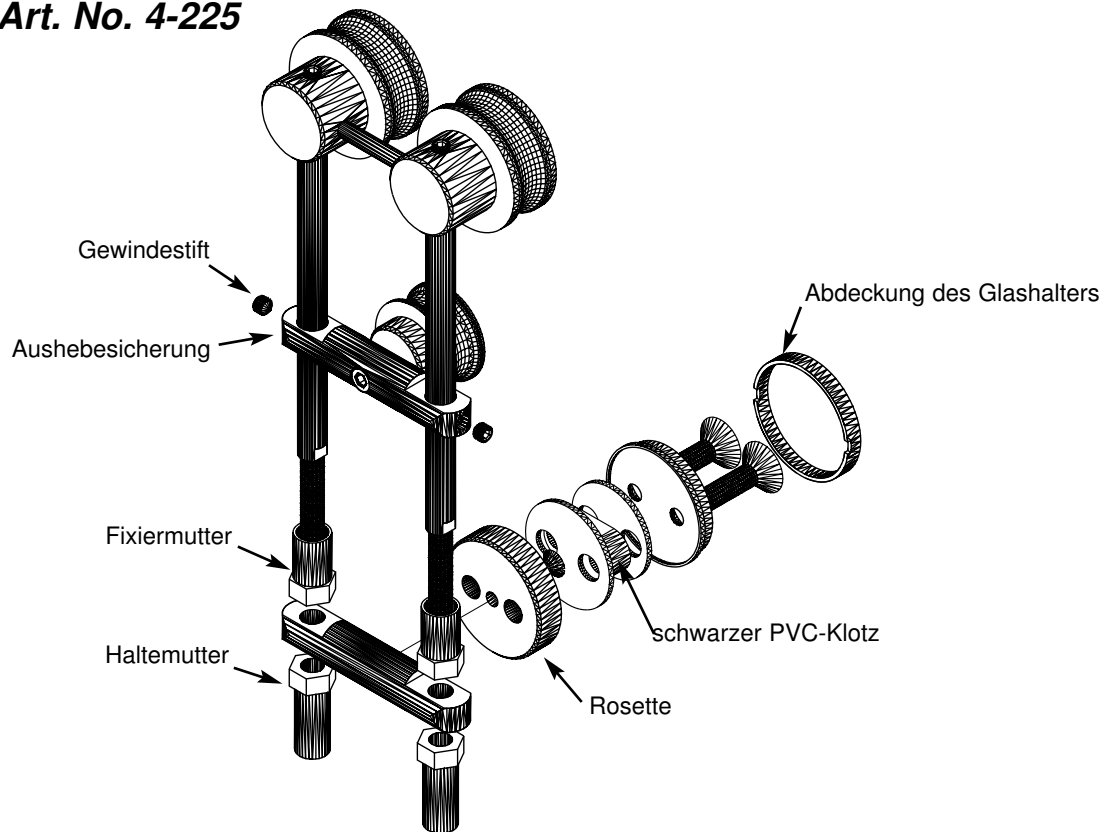
## ***Wandhalter Art. No. 4-211***



### **Befestigung der Wandhalter Art. No. 4-211:**

1. Wandhalter zerlegen und Anschraubplatte mittels beigefügter Schrauben an Wand befestigen.
2. Adapter und Halterung auf Anschraubplatte aufstecken. Äußere Halterung mit Schraube locker befestigen.
3. Sobald alle Wandhalter montiert sind, Lauftraversenpaar in Wandhalter einlegen. Zylinderkopfschrauben der äußeren Halterung mäßig anziehen.
4. Lauftraversenpaar kann durch drehen des Adapters parallel zur Wand ausgerichtet werden (Einstellung zwischen 19 mm und 27,5 mm möglich).
5. Vor dem Festziehen der Zylinderkopfschrauben Lauftraversen horizontal ausrichten ( $\pm 3$  mm).
6. Zylinderkopfschrauben anziehen.
7. Abdeckung aufkleben.

## ***Laufwagen Art. No. 4-225***



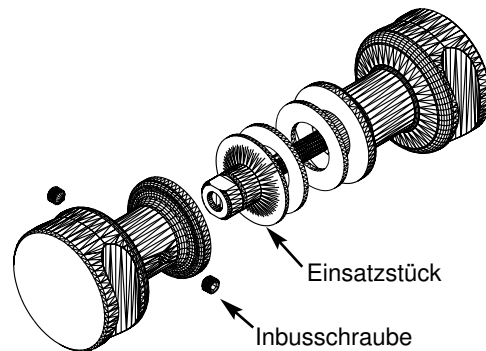
### **Montage der Laufwagen Art. No. 4-225 / Schiebeflügel:**

1. Laufwagen auf Schiebeflügel montieren:
  - a. Abdeckung des am Laufwagen montierten Glashalters abnehmen.
  - b. Beide Schrauben lösen.
  - c. Laufwagen auf Glas aufsetzen. Beigelegter Glaseinsatz (schwarzer PVC Klotz) muß in die Glasbohrung eingelegt werden.
  - d. Rosette mit Laufwagen verschrauben. **Anzugsmoment: 14 Nm**
  - e. Abdeckung wieder aufstecken.

Für Laufwagen 2 o.a. Schritte (a bis e) wiederholen.

2. Schiebeflügel in Lauftraverse einhängen / ausrichten:
  - a. Seitliche Gewindestifte der Aushebesicherung lösen.
  - b. Aushebesicherung nach unten schieben.
  - c. Schiebeflügel mit den beiden großen Laufrollen auf der oberen Lauftraverse aufsetzen.
  - d. Fixiermuttern lösen und Schiebeflügel durch drehen der Haltemuttern vertikal justieren.
  - e. Haltemuttern fest anziehen.
  - f. Aushebesicherung nach oben an die untere Lauftraverse schieben (auf leichten Lauf achten).
  - g. Seitliche Gewindestifte der Aushebesicherung anziehen.
3. Bodenführung montieren. Flügel sollte möglichst senkrecht stehen.
4. Beide Anschlagpuffer auf Lauftraverse an der gewünschten Position montieren.

## **Griffhalter Art. No. 4-231**



### **Griffhalter Art. No. 4-231 auf Glas montieren:**

1. Seitliche Inbusschrauben lösen (4 Stück) und Griff in zwei Hälften zerlegen.
2. Einsatzstücke herabschrauben.
3. Griff auf Glas aufsetzen und die beiden Einsatzstücke durch die Glasbohrungen verschrauben. **Anzugsmoment: 14 Nm**
4. Zweite Griffhälfte aufsetzen und mit seitlichen Inbusschrauben fixieren.