

Wetterschutz mit Durchblick

TEUFELBESCHLAG

Wir machen Glas beweglich!



**GERMAN
DESIGN
AWARD
SPECIAL
2019**

ClimaCLEAR →

**Rahmenloses Ganzglas
Schiebesystem mit Wetterschutz**



ClimaCLEAR™ — Wetterschutz mit Durchblick



Geprüfte Dichtigkeit gegen Luft und Wasser, sowie strukturelle Windlast



Rahmenloses Ganzglas Schiebesystem



Barrierefreie Bodenführung mit speziellem Wasserablaufsystem

ClimaCLEAR von TEUFELBESCHLAG ist das einzige Horizontal-Schiebesystem, das speziell entwickelt wurde um Witterungseinflüssen Stand zu halten. Das thermisch nicht getrennte Einscheiben-System wurde von unabhängiger Stelle getestet und ist die erste Wahl für die flexible Abtrennung von Außenbereichen sowohl im privaten, als auch im öffentlichen Bereich.

ClimaCLEAR bietet maximale Transparenz, natürliches Tageslicht und klare, moderne Formen, die sich jedem Stil anpassen. Egal ob geöffnet oder geschlossen: die Anlage verschwindet nahezu aus dem Blickfeld.

In geschlossenem Zustand sind Wetterschutz und, durch die sehr guten Schalldämmwerte, auch der Schutz der Privatsphäre zusätzliche Pluspunkte, die die Ästhetik einer Ganzglas-Anlage in keinsten Weise mindern.

In gemäßigten Klimazonen kann mit ClimaCLEAR ein moderner Indoor / Outdoor Lifestyle im Wohn-, Ess- oder Kochbereich geschaffen werden.

In kälteren klimatischen Bereichen kann durch den Einbau einer ClimaCLEAR Anlage die jährliche Nutzungsdauer von Terrassen, Veranden und Wintergärten verlängert werden. Erschaffen Sie transparenten Schutz vor den Elementen ohne den Außenbereich komplett abzugrenzen. Auch Außenmöbel werden so vor Witterungseinflüssen geschützt.

Im kommerziellen Bereich oder bei Sportstätten bietet ClimaCLEAR auch im geschlossenen Zustand maximale und ungebrochene Aussicht auf das Geschehen.



WIR MACHEN GLAS BEWEGLICH

ClimaCLEAR von TEUFELBESCHLAG ist DIE innovative Lösung für die flexible Abtrennung von Außenbereichen, die größtmögliche Transparenz, statische Stabilität und geprüften Wetterschutz spielend vereint. Im Folgenden finden Sie einige der technischen Besonderheiten, die ClimaCLEAR ausmachen:

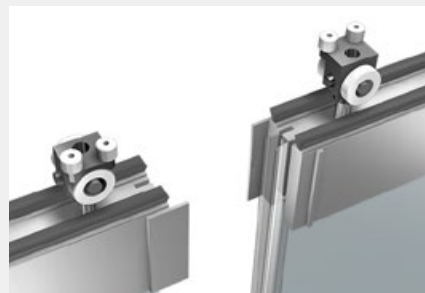
Transparente, senkrechte Wetterschutzdichtungen

Hochtransparente Kantenprofile zwischen den Flügeln halten Schlagregen sicher ab und reduzieren Luftströmungen. Die Profile verschwinden praktisch aus dem Blickfeld. Die Lichtdurchlässigkeit der Wetterschutzprofile wurde von unabhängiger Stelle getestet und mit 75 % bewertet.

Abdichtende Flügelverbindungen für verstärkten Wetterschutz

Wechselseitig versetzte Kopfstücke an den oberen und unteren Türschielen bieten einen zusätzlichen Schutz vor Witterungseinflüssen.

Durch den Einsatz fußbetätigter Schubriegel werden die Flügel mühelos fixiert ohne die Notwendigkeit sich hinzuknien und die Anlage manuell zu verriegeln.





Horizontale beidseitige Bürstendichtungen

Alle durchgehenden Türschienen, sowohl oben als auch unten, sind standardmäßig beidseitig mit Bürstenprofilen ausgestattet, um einen noch besseren Wetterschutz zu gewährleisten.

Speziell entwickeltes Wasserablaufsystem

ClimaCLEAR ist standardmäßig mit einem zurückgesetzten abgeflachten Schwellenprofil ausgestattet, das Teil eines speziell entwickelten Wasserablaufsystems ist. Zusätzliche Drainage-Bohrungen lassen Wasser problemlos abfließen. Die Schwelle, mit verstellbaren Bodenbuchsen, ermöglicht einen barrierefreien Zugang.

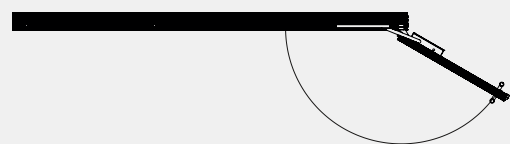
Sicherheitsausstattung

Die Stabilität des Systems wird durch die Kombination aus starken Rollen, der Klemmhalterung des 12 mm Glases und der Verriegelung der Flügel erreicht. Jeder einzelne geschlossene Flügel der ClimaCLEAR Anlage kann sicher an Ort und Stelle verriegelt werden.

Die Anschlagtüre kann mit einem Stangengriff mit integriertem Schließmechanismus ausgestattet werden.

Durchgangstüre für komfortablen Ein- und Ausgang

Im Standardpaket ist ClimaCLEAR mit einer Anschlagtüre mit Obentürschließer ausgestattet. Der Durchgangsfügel mit versetztem Drehpunkt ermöglicht eine maximale Öffnung von 150° nach Innen. Dieser wurde in einem Testlabor einem Testlauf von 500.000 Öffnungs- und Schließzyklen unterzogen. Auch hier sind barrierefreie Varianten möglich.





Einhandbetätigung

Unser Rollensystem – made in Germany – sorgt durch eine intelligente Führungsrollentechnik für eine ruhige, gesteuerte und leichtgängige Einhandbetätigung einzelner Flügel.

Glasvarianten

12 mm ESG ist das Standardglas für ClimaCLEAR. Alle senkrechten Kanten sind poliert. Selbstverständlich ist die Anlage aus sicherheits- oder schallschutztechnischen Gesichtspunkten auch mit VSG lieferbar

Variable Flügelgrößen

In Abhängigkeit von der zu tragenden Windlast, kann die maximale Flügelhöhe bis zu 3.200 mm und die maximale Flügelbreite bis zu 1.250 mm betragen. Anschlagtüren können bis zu 1.100 mm breit sein.

Bitte beachten Sie auch die in Ihrem Land gültigen Vorschriften für zulässige Abmessungen bei 12 mm dickem Glas.

Für beengte Parksituationen, in denen ein Anschlagflügel nicht benötigt wird, ist ein kleiner Klappflügel (500 mm) erhältlich.

Einschienenschiebesystem

Durch das flexible Einschienensystem kann eine nahezu unbegrenzte Anzahl an Flügeln in gerade Öffnungen jeglicher Größe angeordnet werden.

Flexible Parksituationen

Um den vorhandenen Platz optimal zu nutzen, kann für jedes Bauvorhaben die passende Variante aus einer Vielzahl von Parksituationen gewählt werden.





Testergebnisse

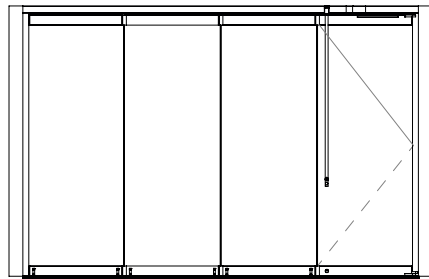
Getestet nach ASTM (American Society for Testing and Materials) und AAMA (American Architectural Manufacturers Association) Standards

Luftdurchlässigkeit *1 ASTM E-283	bei einem Druck von 75 PA ergibt sich eine Luftdurchlässigkeit (Volumendruck) von 0,14 m ³ /min pro m ²
Schlagregendichtheit *1 ASTM E-331, E-547	Kein unkontrollierter Wassereintritt bei 150 PA (entspricht 15,3 kg/m ²)
Widerstandsfähigkeit gegen Windlast *1 ASTM E-330 mit 12 mm ESG Bitte beachten Sie, dass der Prüfdruck um 50 % höher war als der Auslegungsdruck	bei Druck 1,4 KN/m ² bei Sog 1,4 KN/m ² Flügelhöhe: 2.540 mm
Einbruchhemmung *1 AAMA 1304	bestanden
Testzyklen *1 AAMA 920	Pendeltür 500.000 Testzyklen: bestanden
Schalldämmwerte ASTM E-90, E-1332	STC 34 OITC 28 (Schalldämmwert 34dB) mit schalloptimiertem VSG

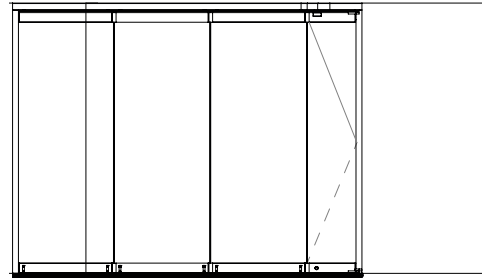
*1. Auszüge aus dem Prüfprotokoll des unabhängigen Prüflabors Architectural Testing, Inc., Fresno, CA, vom November 2016 für folgende getestete Anlage: 4 Flügel (3.676 mm × 2.642 mm) mit 3 Schiebe- und einem Durchgangsfügel

ANLAGEN-BEISPIELE ANDERE ANZAHL AN FLÜGELN IST MÖGLICH

Um den Anforderungen gerecht zu werden, kann ein Anschlagflügel an jeweils einem oder auch an beiden Enden gesetzt werden.



Mit Anschlagflügel und Griffstange



Mit Anschlagflügel in halber Breite und Verriegelung mit Knickkurbel

Schmalere Anschlagflügel für eine optimierte Parksituation



Parktasche 90° *

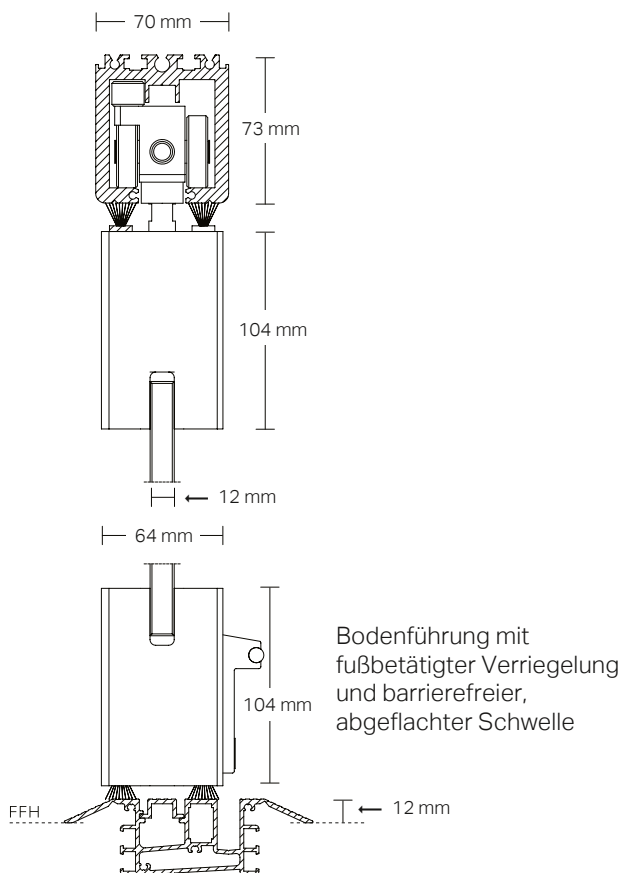


Parktasche parallel *



Parktasche versetzt 90° *

* = INNEN



ZAHLREICHE DESIGNS

Standardmäßig ist ClimaCLEAR in allen Eloxal und RAL-Farbtönen erhältlich. Für weitere Oberflächen wenden Sie sich bitte an uns.

ClimaCLEAR – Wetterschutz mit Durchblick



TEUFELBESCHLAG

TEUFELBESCHLAG gehört zu den leistungsstarken, innovativen Herstellern von Ganzglasbeschlägen in Deutschland und gibt weitgehend die Richtung für derartige Beschlagsysteme vor. Weltweit profitieren unsere Kunden von 40 Jahren Erfahrung in Entwicklung und Produktion.

Unsere Stärken liegen in der hohen Flexibilität, qualitativ hochwertigen und langlebigen Produkten, montagefreundlichen Systemen und anspruchsvollem Design. Architekten und Techniker erhalten mit unseren Systemen größtmöglichen Gestaltungsspielraum.

Wir machen Glas beweglich!

Weitere Informationen zu unserer Produktpalette erhalten Sie auf www.teufelbeschlag.de



Faltanlagen



Schiebetüranlagen



Rahmenlose Glaswände

TEUFELBESCHLAG GmbH

Am Brand 8
82299 Türkenfeld
Deutschland

Telefon: +49 8193 / 93 93 90
Fax: +49 8193 / 93 93 99
E-Mail: info@teufelbeschlag.de

www.teufelbeschlag.de



Fotos und Abbildungen: ©2018 NANA WALL SYSTEMS, INC.
ClimaCLEAR ist eine eingetragene Marke von Nana Wall Systems, Inc.
ClimaCLEAR ist eine patentierte Technologie der TEUFELBESCHLAG GmbH
in Zusammenarbeit mit Nana Wall Systems, Inc.

